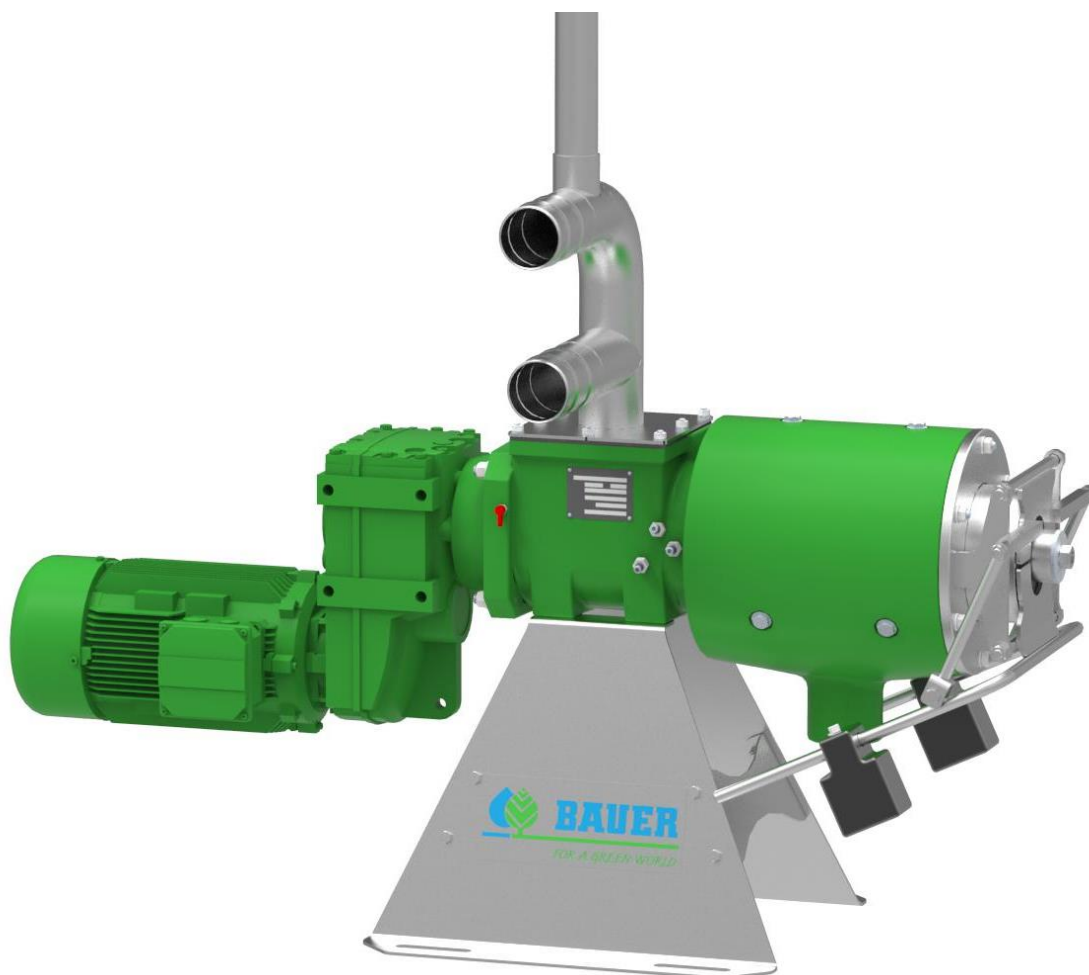




BAUER

FOR A GREEN WORLD

ORIGINAL BETRIEBSANLEITUNG FÜR SEPARATOR S300



Version: I- 2022

Separator S300
D



Herzlichen Dank für den Kauf eines BAUER Separators!

Die vorliegende **Betriebsanleitung** ist ein wichtiges Dokument und beschreibt den Betrieb und die Wartung des **BAUER SEPARATORS**.

Alle in dieser Betriebsanleitung enthaltenen Informationen basieren auf den neuesten Produktinformationen, welche zum Zeitpunkt des Druckes erhältlich waren. Sollten trotzdem weitere Fragen auftreten, können Sie die Auskunft von Ihrem Händler, bzw. direkt über die **Firma BAUER** anfordern.

Wir weisen darauf hin, dass der Inhalt dieser Betriebsanleitung nicht Teil einer früheren oder einer bestehenden Vereinbarung, Zusage oder eines Rechtsverhältnisses ist, oder dieses abändern soll. Sämtliche Verpflichtungen der **Firma BAUER** ergeben sich aus dem jeweiligen Kaufvertrag, der auch die vollständige und allein gültige Gewährleistungsregelung enthält. Diese vertraglichen Gewährleistungsbestimmungen werden durch die Ausführungen dieser Betriebsanleitung weder erweitert noch beschränkt.

Der **BAUER SEPARATOR** ist für sicheren und zuverlässigen Betrieb konstruiert, wenn dieser gemäß der Betriebsanleitung bedient wird.

Lesen Sie daher bitte diese Betriebsanleitung genau durch, bevor Sie den **BAUER SEPARATOR** in Betrieb nehmen! Die darin angeführten Hinweise für die Bedienung, den Betrieb und die Wartung müssen genau beachtet werden.

Unter diesen Voraussetzungen wird der **BAUER SEPARATOR** jahrelang zu Ihrer vollsten Zufriedenheit funktionieren.

Der Inhalt dieser Betriebsanleitung ist geistiges Eigentum der **Firma BAUER GesmbH** und / oder deren Zulieferfirmen. Die verfügbaren Informationen dürfen nur im Zusammenhang mit der Erstellung von spezifikationskonformen Dokumenten/Belegen im Zuge einer Bestellung bei der **Firma BAUER** verwendet werden. Ohne ausdrückliche schriftliche Genehmigung der **Firma BAUER** ist eine Vervielfältigung oder Bekanntmachung dieser Betriebsanleitung, selbst auszugsweise, nicht gestattet.

Die **Firma BAUER** behält sich das Recht vor, jederzeit ohne Vorankündigung Änderungen vorzunehmen, ohne irgendwelche Verpflichtungen einzugehen!

Die Betriebsanleitung enthält aus Gründen der Übersichtlichkeit und wegen der möglichen Vielzahl nicht sämtliche Detailinformationen und kann insbesondere nicht jeden denkbaren Fall des Betriebes und der Instandhaltung berücksichtigen.

ACHTUNG



Nichtbeachtung dieser Betriebsanleitung kann Verletzungen von Personen oder Beschädigung der Anlage zur Folge haben!

HINWEIS



Diese Betriebsanleitung sollte als Teil des **BAUER SEPARATORS** angesehen werden. Lieferanten von neuen oder gebrauchten Geräten sind angehalten, schriftlich zu dokumentieren, dass diese Betriebsanleitung mit dem Gerät ausgeliefert wurde.

Geben Sie diese Betriebsanleitung dem Bedienungspersonal. Bei allen Anfragen, bei Schriftverkehr, Garantieproblemen oder Ersatzteilbestellungen, geben Sie uns bitte den Typ und die Seriennummer des **BAUER SEPARATORS** an. Sie finden diese Angaben auf dem, auf das Siebgehäuse des Separators, aufgenieteten Typenschild.

Wir wünschen Ihnen viel Erfolg mit dem BAUER SEPARATOR!



HERSTELLERDATEN

Typenbezeichnung:	Separator
Typennummer:	S300
Seriennummer¹:	_____
Händler:	Name: _____
	Adresse: _____

	Tel./Fax: _____
Datum der Auslieferung:	_____
Hersteller der Maschine:	Röhren- und Pumpenwerk BAUER Ges.m.b.H. Kowaldstr. 2 A - 8570 Voitsberg Tel.: +43 3142 200 - 0 Fax: +43 3142 200 -320 /-340 e-mail: sales@bauer-at.com www.bauer-at.com
Besitzer bzw. Betreiber:	Name: _____
	Adresse: _____

	Tel. / Fax: _____

Hinweis: Notieren Sie die Typen- und Seriennummer Ihres Separators und des Zubehörs! Geben Sie diese Nummern bei jedem Kontakt mit Ihrem Händler an.

¹ Es ist sehr wichtig, die ganze Seriennummerngruppe, einschließlich aller Buchstaben, und zwar sowohl von Maschine als auch von ihren relevanten Bauteilen bei allen Garantieansprüchen und den mit dieser Maschine zusammenhängenden Schriftwechsel anzugeben. Auf diesen Punkt kann nicht genug hingewiesen werden.



INHALTSVERZEICHNIS

1	ALLGEMEINE SICHERHEITSHINWEISE	6
1.1	Warnhinweise und Symbole	6
1.2	INFORMATIONSPFLICHT	6
1.3	PRODUKTHAFTUNG	6
1.4	Qualifiziertes Personal	7
1.5	Bestimmungsgemäße Verwendung	7
1.6	Eigenmächtiger Umbau und Ersatzteilherstellung	7
1.7	ENTSORGUNG	7
2	ALLGEMEINE SICHERHEITS- UND UNFALLVERHÜTUNGSVORSCHRIFTEN	8
3	FUNKTIONSBESCHREIBUNG	11
4	AUFSTELLUNG DES SEPARATORS	12
4.1	Installationsschema	12
4.2	Auslieferungszustand des BAUER Separators	12
4.3	Benötigtes Werkzeug	12
4.4	Ausstattung, Identifikation und Information	13
4.5	Typenschilder - Hinweisschilder	14
4.5.1	<i>Angaben am Separator-Typenschild</i>	14
4.5.2	<i>Hinweisschilder</i>	14
4.6	Technische Daten Separator	14
4.7	Aufstellung und Montage	15
4.8	Gesamtsystem	16
4.8.1	<i>Einlauf - Aufbau</i>	17
4.8.2	<i>Ablaufleitung</i>	17
5	ELEKTROANSCHLUSS	18
5.1	Aufstellung und Betrieb des Motors	19
5.2	Kondenswasserbohrung	19
5.3	Installation ohne Schaltschrank	19
6	VORBEREITUNG ZUR INBETRIEBNAHME	20
7	INBETRIEBNAHME	20
7.1	Einstellhinweise	20
7.2	Stopfenbildung	21
7.3	Einstellung zur Stabilisierung des Stopfens	22
7.3.1	<i>Stopfen zu fest</i>	22
7.3.2	<i>Stopfen zu weich</i>	22
7.4	Weitere Hinweise für einwandfreien Betrieb	23
8	WINTERBETRIEB	23
9	TEST FÜR SEPARATIONSFÄHIGKEIT:	24
10	FLÜSSIGKEITSREINIGUNG	24
11	WICHTIGE IM BETRIEB ZU BEACHTENDE PUNKTE:	25
12	AUSSER BETRIEB SETZEN	25



13 WARTUNG UND INSPEKTION.....	26
13.1 Getriebe und Motor.....	26
13.1.1 Versorgung mit Sperrmedium.....	26
13.1.2 Abdichtung.....	27
13.2 Inspektion der Siebe und der Führungsschienen	28
13.3 Kontrolle und Wiedereinbau des Siebes	30
13.4 Kontrolle und Wiedereinbau der Schnecke.....	31
13.5 Beurteilungskriterien für Schnecke und Siebe hinsichtlich Verschleiss.....	32
13.6 Wartungs und Inspektionsintervalle zusammengefasst.....	33
14 STÖRUNGEN - STÖRUNGSBEHEBUNG.....	34
14.1 Prinzipien eines „normalen“ Betriebszustandes.....	34
14.2 Störungsbehebung	35
15 ZUBEHÖR.....	38
15.1 Steuerung Separator	38
16 NOTIZEN:.....	39
17 KONFORMITÄTSERKLÄRUNG	40



1 ALLGEMEINE SICHERHEITSHINWEISE

Diese Betriebsanleitung enthält wichtige Informationen, die bei Aufstellung, Betrieb und Wartung zu beachten sind. Daher muss sie unbedingt vom Monteur sowie dem zuständigen Fachpersonal sehr genau gelesen und beachtet werden. Sie muss ständig am Einsatzort der Maschine verfügbar sein.

Werden die Installation und die Wartung nicht gemäß der Bedienungsanleitung durchgeführt, so entfallen etwaige Ansprüche wegen Mängeln.




Der Kunde ist für das fachgerechte Aufstellen der gesamten Ausrüstung verantwortlich. Hinweise vor Einbau der Maschine lesen. Zugesagte Leistungen der Maschine und der Aufbauten sowie Erfüllung eventueller Garantieansprüche bedingen die Einhaltung dieser Hinweise.



Das vom Hersteller anzubringende CE-Zeichen dokumentiert nach außen hin die Konformität der Maschine mit den Bestimmungen der Maschinenrichtlinien und mit anderen einschlägigen EG-Richtlinien.

1.1 WARNHINWEISE UND SYMBOLE

In dem Betriebshandbuch werden folgende Hinweise, Warnhinweise, für besonders wichtige Anweisungen benutzt:

GEFAHR 	Sind Angaben bzw. Ge- und Verbote zur Verhütung von erheblichen Personen- oder Sachschäden.
ACHTUNG 	Sind besondere Angaben zur Verhütung von geringeren Personenschäden bzw. Ge- und Verbote zur Sachschadenverhütung an der Maschine.
HINWEIS 	Sind besondere Hinweise hinsichtlich Arbeitserleichterung bzw. zur wirtschaftlichen Anwendung der Maschine.

Die Beachtung etwaiger anderer Hinweise bezüglich Transport, Zusammenbau, Betrieb und Wartung wie auch Referenzdaten (in der Betriebsanleitung, in der Produktdokumentation und am Gerät selbst) ist gleichfalls unerlässlich zur Vermeidung von Fehlfunktionen, welche auf direkte oder indirekte Weise ernsthafte Verletzungen oder Sachschäden verursachen könnten.

1.2 INFORMATIONSPFLICHT

Bei späterer Weitergabe der Maschine durch den Kunden muss die Betriebsanleitung mitgegeben werden und der Übernehmer der Maschine muss unter Hinweis auf die genannten Vorschriften eingeschult werden.

Sollten Ihrerseits Verständnisschwierigkeiten auftreten, so nehmen Sie zur Klärung mit dem zuständigen Verkäufer oder der Firma BAUER Kontakt auf.

1.3 PRODUKTHAFTUNG

Im Sinne des Produkthaftungsgesetzes ist jeder Landwirt Unternehmer!

Gemäß §9 PHG wird die Haftung für Schäden, die durch Produktfehler an Sachen verursacht werden, ausdrücklich ausgeschlossen. Dieser Haftungsausschluss gilt auch für Teile, die die Firma BAUER nicht selbst erzeugt, sondern zukaufft.



1.4 QUALIFIZIERTES PERSONAL

sind Personen, die aufgrund ihrer Ausbildung, Erfahrung und Unterweisung sowie ihrer Kenntnis über einschlägige Normen, Bestimmungen, Unfallverhütungsvorschriften und Betriebsverhältnisse, von dem für die Sicherheit der Anlage Verantwortlichen berechtigt worden sind, die jeweils erforderliche Tätigkeit ausüben und dabei mögliche Gefahren erkennen und vermeiden können. Es muss auf das gesetzlich zulässige Mindestalter des Bedien und Wartungspersonals geachtet werden. Unter anderem sind auch Kenntnisse in Erste-Hilfe-Maßnahmen erforderlich.

1.5 BESTIMMUNGSGEMÄSSE VERWENDUNG

- Der BAUER Separator ist ausschließlich für die fest-flüssig Trennung im landwirtschaftlichen Bereich gebaut (bestimmungsgemäßer Gebrauch).
- Jeder darüber hinaus gehende Gebrauch gilt als nicht bestimmungsgemäß. Für hieraus resultierende Schäden haftet der Hersteller nicht; das Risiko hierfür trägt allein der Benutzer.
- Zur bestimmungsgemäßen Verwendung gehört auch die Einhaltung der vom Hersteller vorgeschriebenen Betriebs-, Wartungs- und Instandhaltungsbedingungen.
- Der BAUER Separator darf nur von Personen benutzt werden, die hiermit vertraut und über die Gefahren unterrichtet sind.
- Die einschlägigen Unfallverhütungsvorschriften sowie die sonstigen allgemein anerkannten sicherheitstechnischen, arbeitsmedizinischen und straßenverkehrsrechtlichen Regeln sind einzuhalten.
- Eigenmächtige Veränderungen an der Maschine schließen eine Haftung des Herstellers für daraus resultierende Schäden aus

1.6 EIGENMÄCHTIGER UMBAU UND ERSATZTEILHERSTELLUNG

Umbau oder Veränderungen an der Maschine sind nur nach Absprache mit dem Hersteller zulässig. Originalersatzteile und vom Hersteller autorisiertes Zubehör dienen der Sicherheit. Die Verwendung anderer Teile hebt die Haftung für die daraus entstehenden Folgen auf.

Die zur Verwendung kommenden Ersatzteile müssen denen, vom Hersteller der Anlage, festgelegten technischen Anforderungen entsprechen. Die vom Hersteller mitgelieferten bzw. nachbestellten Ersatz- und Verschleißteile erfüllen diese Bedingung.

1.7 ENTSORGUNG

Die Maschine muss laut den örtlichen Entsorgungsrichtlinien entsorgt werden.

Für eine sichere und umweltschonende Entsorgung von Betriebs- und Hilfsstoffen sowie von Austausch- teilen ist Sorge zu tragen. Öle, Fette und Filter ordnungsgemäß entsorgen!



2 ALLGEMEINE SICHERHEITS- UND UNFALLVERHÜTUNGSVORSCHRIFTEN



ACHTUNG

Vor jeder Inbetriebnahme das Gerät auf Betriebssicherheit überprüfen !

- Alle behördlichen Vorschriften, welche im Zusammenhang mit dem Betrieb und der Wartung der Anlage stehen sind genauestens zu beachten.
- Ergänzend zur Betriebsanleitung müssen allgemeingültige gesetzliche und sonstige verbindliche Regelungen zur Unfallverhütung und zum Umweltschutz separat vorgeschrieben und beachtet werden.
Derartige Pflichten können zum Beispiel den Umgang mit gefährlichen Stoffen oder das zur Verfügung stellen bzw. Tragen persönlicher Schutzausrüstung oder straßenverkehrstechnische Regelungen betreffen.
- Die Betriebsanleitung soll mit den Anweisungen zur Berücksichtigung betrieblicher Besonderheiten, z.B. hinsichtlich Arbeitsorganisation, Arbeitsabläufe und dem eingesetzten Personal ergänzt werden. Es muss auch die Aufsichts- und Meldepflicht vom Betreiber eindeutig geregelt werden.
- Um Ihre Sicherheit und die Sicherheit Ihrer Mitarbeiter zu gewährleisten, ist es erforderlich, dass jede Person, welche für die Bedienung der Anlage zuständig ist, auch mit dieser vertraut ist. Während des Arbeitseinsatzes ist es dazu zu spät!
- Das mit dem Betrieb der Anlage beauftragte Personal muss vor Arbeitsbeginn das Betriebshandbuch und hier besonders das Kapitel "Allgemeine Sicherheits- und Unfallverhütungsvorschriften" gelesen haben
- Jede Person muss sich der Sicherheitsmaßnahmen bewusst sein, die bei Arbeiten an elektromechanischen Komponenten und Maschinen einzuhalten sind.
- Nur eingewiesenes Personal darf sich im Gefahrenbereich aufhalten
- Es darf nur geschultes bzw. unterwiesenes Personal eingesetzt werden. Es müssen die jeweiligen Zuständigkeiten des Personals für das Bedienen, Rüsten, Warten und Instandsetzen eindeutig festgelegt werden. Es ist auch sicherzustellen, dass nur dazu beauftragtes Personal an der Anlage tätig ist.
- Das zu schulende, anzulernende, einzuweisende oder im Rahmen einer allgemeinen Ausbildung befindliche Personal darf nur unter ständiger Aufsicht einer auf dieser Anlage erfahrenen Person tätig sein.
- Es muss zumindest in Abständen sicherheits- und gefahrenbewusstes Arbeiten des Personals unter Beachtung der Betriebsanleitung kontrolliert werden.
- Das mit dem Betrieb der Anlage beauftragte Personal darf:
 - ⇒ kein offenes langes Haar
 - ⇒ keine lose Kleidung
 - ⇒ keinen Schmuck, einschließlich Ringe und Ohrgehänge tragenEs könnte Verletzungsgefahr bestehen durch hängenbleiben und hineingezogen werden.
- Das Bedienpersonal der Anlage muss mit den Brandmelde- und Brandbekämpfungsmöglichkeiten vertraut gemacht werden
- Es soll durch eine Vorschrift oder Verordnung vorgeschrieben werden die persönliche Schutzausrüstung wie Gehörschutz, Schutzbrille, Sicherheitsschuhe, usw., beim Betreiben der Anlage zu tragen.
- Auf alle Sicherheits- und Gefahrenhinweise an und auf der Anlage ist hinzuweisen und diese sind an und auf der Anlage in lesbarem Zustand evident zu halten.
- Bei sicherheitsrelevanten Änderungen der Anlage oder ihres Betriebsverhaltens muss die Anlage sofort stillgesetzt und die Störung der zuständigen Person bzw. Stelle, gemeldet werden.
- Rohr- und Schlauchleitungen in den angegebenen bzw. in angemessenen Zeitabständen auswechseln, auch wenn keine betriebsrelevanten Mängel erkennbar sind.
- Vorgeschriebene oder im Betriebshandbuch angegebene Fristen für täglich, wöchentlich und monatlich wiederkehrenden Prüfungen und Inspektionen sind einzuhalten. Für die Durchführung dieser Arbeiten ist eine angemessene Werkzeugausrüstung bereitzuhalten.
- Jede sicherheitsbedenkliche Arbeitsweise mit der Anlage ist zu unterlassen. Die Anlage darf ausschließlich nur bestimmungsgemäß verwendet werden. Es sind alle Maßnahmen zu treffen, dass die Anlage nur in sicherem und funktionsfähigem Zustand betrieben wird.



- Die Anlage darf nur in Betrieb genommen werden wenn alle Schutz- und sicherheitsbedingten Einrichtungen voll funktionsfähig sind. Darunter versteht man, dass alle lösbaren Schutzeinrichtungen, **NOT - AUS** Taster, Abdeckungen vorhanden und funktionsfähig sind.
- Vor jeder Inbetriebnahme ist die Anlage auf äußerlich erkennbare Mängel zu überprüfen. Eingetretene Veränderungen, einschließlich der des Betriebsverhaltens und Funktionsstörungen, müssen sofort der zuständigen Stelle gemeldet werden. Die Anlage ist sofort Stillzusetzen und zu sichern.
- Ein- und Ausschaltvorgänge, sowie die Überprüfung der Kontrollanzeigen sind gemäß Betriebshandbuch durchzuführen.
- Vor Einschalten oder Inbetriebnahme der Anlage ist sicherzustellen, dass niemand durch die anlaufende Anlage gefährdet wird.
- Vor Arbeitsbeginn ist zu prüfen, ob die Steuerung in Funktion ist. Vor Inbetriebnahme müssen alle Werkzeuge und Montagehilfen unfallsicher untergebracht werden.
- Die im Betriebshandbuch vorgeschriebenen Wartungs-, Einstell- und Inspektionstätigkeiten und -termine müssen eingehalten werden. Die angegebenen Termine sind Maximaltermine und dürfen nicht überschritten werden. Diese Arbeiten sowie der Austausch von Teilen dürfen nur von Fachpersonal durchgeführt werden.
- Beim Transport des Separators ist für eine hinreichende Absicherung des Transportbereiches zu sorgen
- Bei allen Arbeiten, welche den Betrieb, die Produktionsanpassung, Umrüstung oder Einstellung der Anlage und ihrer sicherheitsbedingten Einrichtungen sowie Inspektion, Wartung und Reparatur betreffen, sind die notwendigen Ein- und Ausschaltvorgänge gemäß Betriebshandbuch und Hinweisen für Instandhaltungsarbeiten zu beachten.
- Das Bedienungspersonal ist vor Beginn von Sonder-, Instandhaltungs-, und Umrüstarbeiten rechtzeitig zu informieren. Bei diesen Tätigkeiten ist immer eine Aufsichtskraft zu benennen.
- Bei diesen Arbeiten ist der Arbeitsbereich, soweit erforderlich, weiträumig abzusperren und abzusichern. Unbefugte haben keinen Zutritt.
- Instandsetzungs-, Wartungs-, und Reinigungsarbeiten sowie die Beseitigung von Funktionsstörungen grundsätzlich nur bei ausgeschaltetem Antrieb und stillstehendem Motor vornehmen (Hauptschalter ausschalten und versperren oder elektrische Versorgung abkoppeln)
- Nehmen Sie sich in Acht vor unerwarteter Inbetriebsetzung der Anlage.
- Es wird darauf hingewiesen, dass ein gedrückter NOT-AUS Taster keinen Schutz gegen unbefugte Inbetriebnahme der Maschine darstellt
- Größere Einzelteile und komplette Baugruppen sind bei Demontage und Montage sorgfältig an Hebezeugen zu befestigen und abzusichern. Es dürfen nur geeignete und technisch einwandfreie Hebezeuge sowie Lastaufnahmemittel mit ausreichender Tragkraft verwendet werden. Es ist nicht gestattet sich unter schwebenden Lasten aufzuhalten oder zu arbeiten. Vor jeder Tätigkeit an der Anlage sind Griffe, Trittleche, Geländer, Podeste, Bühnen, Leitern von Ölen, Schmutz, Schnee und Eis zu säubern.
- Ist der BAUER Separator auf einer erhöhten Plattform angebracht, so ist diese mit einem Geländer auszurüsten. Die Plattform sollte dabei für Wartungs- und Servicearbeiten ausreichend bemessen sein.
- Etwaige Öffnungen in der Plattform müssen gegen Hindurchfallen oder Sturz ausreichend gesichert sein.
- Zugangstreppen müssen mit vorschriftsmäßigen Handführungen ausgestattet sein.
- Sofern Zugangstreppen aufgrund geringer Platzverhältnisse nicht eingesetzt werden können, müssen fest montierte Leitern mit Rückenschutz verwendet werden.
- Bei Wartungsarbeiten am angehobenen Gerät stets Sicherung durch geeignete Abstützelemente vornehmen.
- Bei Montagearbeiten über Kopfhöhe sind dafür vorgesehene oder spezielle sicherheitsgerechte Aufstiegshilfen und Arbeitsbühnen zu verwenden. Anlagenteile nicht als Aufstiegshilfen benutzen. Die Anlage und hier insbesondere Anschlüsse und Verschraubungen sind zu Beginn der Wartung/Reparatur von Öl, Fett oder Pflegemitteln zu reinigen. Es dürfen keine aggressiven Reinigungsmittel verwendet werden. Es dürfen nur faserfreie Putztücher verwendet werden.
- Vor dem Reinigen der Anlage mit Wasser, Dampfstrahl, Hochdruckreiniger, oder anderen Reinigungsmitteln alle Öffnungen abdecken/zukleben, in die aus Sicherheits- und/oder Funktionsgründen kein Wasser, Dampf oder Reinigungsmittel eindringen darf. Besonders gefährdet sind Elektromotoren und elektronische Schaltschränke. Nach dem Reinigen sind die angebrachten Abdeckungen/Verklebungen vollständig zu entfernen.
- Tragen Sie entsprechende Schutzausrüstung zu Schutz gegen fliegende Partikel, wenn Sie zum Reinigen Druckluft oder Dampfstrahler verwenden.



- Nach der Reinigung sind alle Getriebeöl- und Medienleitungen sowie die elektrischen Anschlüsse auf Leckage, gelockerte Verbindung, Scheuerstellen und Beschädigungen zu untersuchen. Festgestellte Mängel sind sofort zu beheben.
- Die bei Wartungs- und Instandsetzungsarbeiten gelösten Schraubverbindungen wieder festziehen. Auf die vorgeschriebenen Anzugsmomente achten.
- Ist die Demontage von Sicherheitseinrichtungen beim Warten, Rüsten und Reparieren erforderlich gewesen, müssen unmittelbar nach Abschluss der Arbeiten die Wiedermontage und eine Überprüfung der Sicherheitseinrichtung erfolgen.
- Gerät nur in Betrieb nehmen, wenn alle Schutzvorrichtungen angebracht und in Schutzstellung sind!
- Schutzkappen und Abdeckungen dürfen nicht entfernt werden.
- Die am Gerät angebrachten Aufkleber mit Schutz- und Warnhinweisschilder geben wichtige Hinweise für den gefahrlosen Betrieb; die Beachtung dient Ihrer Sicherheit! - diese dürfen nicht entfernt werden.
- Muttern und Schrauben regelmäßig auf festen Sitz prüfen und ggf. nachziehen!
- Beim Auswechseln v. Arbeitswerkzeugen mit Schneiden geeignetes Werkzeug u. Handschuhe benutzen.
- Die Anlage wird elektrisch betrieben. Lassen Sie bei der Durchführung von Arbeiten in der Nähe von elektrisch betriebenen Anlageteilen besondere Vorsicht walten.
- Arbeiten an der elektrischen und elektronischen Ausrüstung der Anlage dürfen nur von einer Elektrofachkraft oder von eingeschultem Personal unter Leitung und Aufsicht einer Elektrofachkraft gemäß den elektrotechnischen Vorschriften durchgeführt werden.
- Für eine ATEX 95-Zone 22-Zulassung siehe gesonderte Hinweise
- Nie mit Händen oder Füßen drehende oder sich bewegende Teile der Maschine berühren
- Es darf nie mit Händen, Werkzeugen oder anderen Teilen über den Einlauf oder Trichter in Bereich der Schnecke bei laufender Maschine gefasst werden.
- Beim Umgang mit Gülle ist darauf zu achten, dass die entstehenden Gase hochgiftig und in Verbindung mit Sauerstoff explosiv sind. Deshalb offenes Feuer, Lichtprobe, Funkenbildung und Rauchen verboten!
- Besondere Vorsicht wegen Gasbildung bei Stau und Wechselstauverfahren im Bereich der geöffneten Schieber zur Vorgrube zum Hauptbehälter oder zu Querkanälen. Darüber hinaus noch an Rühr- und Entnahmestellen bei eingeschalteten Rühr- oder Pumpwerken!
- Zur Vermeidung von Brandgefahr Maschine sauber halten!
- Bei Arbeiten mit Gülle immer auf ausreichende Lüftung achten!
- Bei Betrieb des BAUER Separators oder angeschlossenen Komponenten mit biologisch aktiven Materialien können bei der Zersetzung dieser Stoffe, vor allen Dingen in geschlossenen Räumen, Lebensgefährdende Gase entstehen. Vor dem Betreten dieser Bereiche ist für eine ausreichende Be- und Entlüftung oder für eine entsprechende Schutzkleidung Sorge zu tragen.

GEFAHR

Beim Betrieb von Güllegeräten können, abgesehen von den mechanischen Gefährdungen durch sich bewegende oder unter Druck stehende Teile, auch Gefahren durch Flüssigmistgase auftreten. Diese Gase (Kohlendioxid CO₂, Ammoniak NH₃, Schwefelwasserstoff H₂S, Methan CH₄) können sowohl zu Vergiftungen als auch zu Explosionen führen.

Insbesondere ist beim Betrieb von Mixern, Rührwerken, Umspülsystemen, Rührdüsen und Güllebelüftungsanlagen darauf zu achten, dass von außen liegenden Behältern keine Gase in den Stall strömen können (Einbau von Siphon oder Schieber).

Beim Hantieren mit Gülle im Stallbereich ist für eine ausreichende Zwangsbelüftung des Stallbereiches zu sorgen.

3 FUNKTIONSBESCHREIBUNG

Der BAUER-Separator dient zum Trennen von pumpfähiger Gülle (Fest-Flüssig-Gemischen mit relativ geringen Feststoffgehalten ohne Fremdkörper wie Metallteile, Steine, Holz oder Putzlumpen) in eine feste (Feststoff) und eine flüssige (Dünngülle) Fraktion. Als Kompaktgerät verbindet er die Funktionen von **zwei** Trenngeräten, nämlich die eines Siebes und die einer Presse.

Der BAUER-Separator ist für einen Dauerbetrieb im Freien ausgelegt. Er arbeitet in einem Temperaturbereich von 0°C-40°C einwandfrei, bei Frost ist darauf zu achten, dass der Separator vor jedem Stillstand komplett gereinigt wird. Bei hoher Luftfeuchtigkeit (z.B. Aufstellung in Küstennähe) und extremer Sonneneinstrahlung sind Sonderausführungen für Getriebe und Motor erforderlich. Diese können beim Hersteller erfragt werden.

Bei der Auswahl der Förderpumpe samt Leitung und der Überlaufleitung ist darauf zu achten, dass der Separator drucklos betrieben wird.

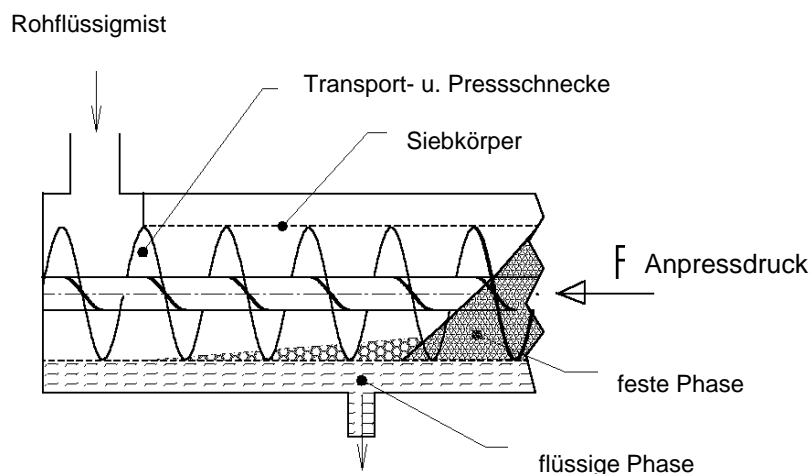


Abb. 3-1 Funktionsbeschreibung

Im Einlaufbereich wird das Gemisch im Inneren des Siebes durch die Schwerkraft entwässert. Die innen liegende Schnecke transportiert das vorentwässerte Gut horizontal zum Feststoffaustritt. Auf dem letzten Stück des Transportweges presst die Schnecke weitere Flüssigkeit aus, die über das Sieb den Separator als Dünngülle drucklos verlässt. Den notwendigen Anpressdruck bringt ein System aus mit Gewichtshebel belastetem Deckel auf den austretenden Feststoff.

Die Fest-Flüssig-Trennung hängt ganz wesentlich von der Art der Gülle ab. So unterscheidet sich zum Beispiel die Entwässerbarkeit von Milchvieh-, Mastrind- und Schweinegülle erheblich. Der Anwender des BAUER Separators hat mit dieser Maschine mehrere Möglichkeiten, das Trennergebnis zu optimieren.

- Der Durchsatz erhöht sich mit der Wahl einer größeren Siebspaltweite.
- Die Restfeuchte im abgeschiedenen Feststoff sinkt bei stärkerem Anpressdruck des Ausstoßreglers
- Der Gehalt an Feststoffen in der abgeschiedenen Flüssigkeit lässt sich durch eine kleinere Siebspaltweite verringern.
- Der Abscheidegrad der Feststoffe verbessert sich bei kleineren Siebspaltweiten.

Nähere Informationen zu den Einstellmöglichkeiten finden Sie in Kapitel 7 "Inbetriebnahme".

4 AUFSTELLUNG DES SEPARATORS

4.1 INSTALLATIONSSCHEMA

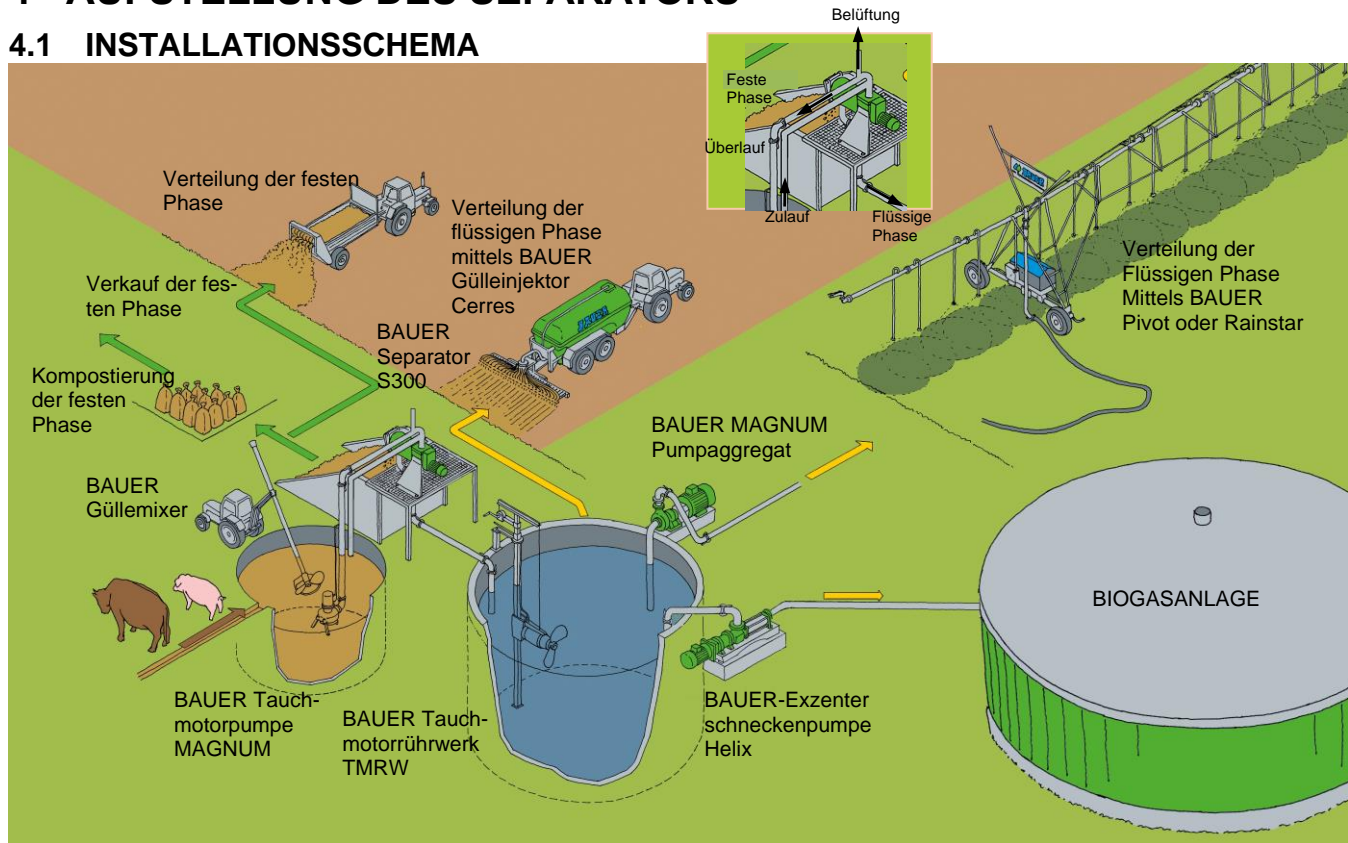


Abb. 4-1 Installationsschema

4.2 AUSLIEFERUNGSZUSTAND DES BAUER SEPARATORS

Der BAUER Separator wurde von der Firma BAUER GesmbH entwickelt. Der Separator wird als Einheit, inklusive montiertem E-Motor, auf einer Palette angeliefert. Das Einlauf-Stück mit Abgang für Überlauf und Entlüftung, sowie das Entlüftungsrohr werden aus liefertechnischen Gründen beigelegt und müssen vor der Inbetriebnahme montiert werden.

Sie müssen den Getriebemotor des Separators an die Stromversorgung des optional erhältlichen Schaltschranks anschließen und mit der elektrischen Versorgung verbinden. Es wird empfohlen, die entsprechende elektrische Steuerung für den Separator, bzw. für den Separator und die Bauer Tauchmotorpumpe von Bauer zu beziehen, da diese bereits für die entsprechenden Antriebsmotoren abgestimmt sind.

Die Verbindung der mitgelieferten Schläuche, sofern Liefergegenstand, mit dem Ein- und Auslaufstutzen der Maschine vervollständigt die Installation des BAUER Separators.

GEFAHR



Arbeiten an der elektrischen und elektronischen Ausrüstung der Anlage dürfen nur von einer Elektrofachkraft oder von eingeschultem Personal unter Leitung und Aufsicht einer Elektrofachkraft gemäß den elektrotechnischen Vorschriften durchgeführt werden.

4.3 BENÖTIGTES WERKZEUG

Spezialwerkzeuge zur Aufstellung des Separators sind nicht erforderlich.

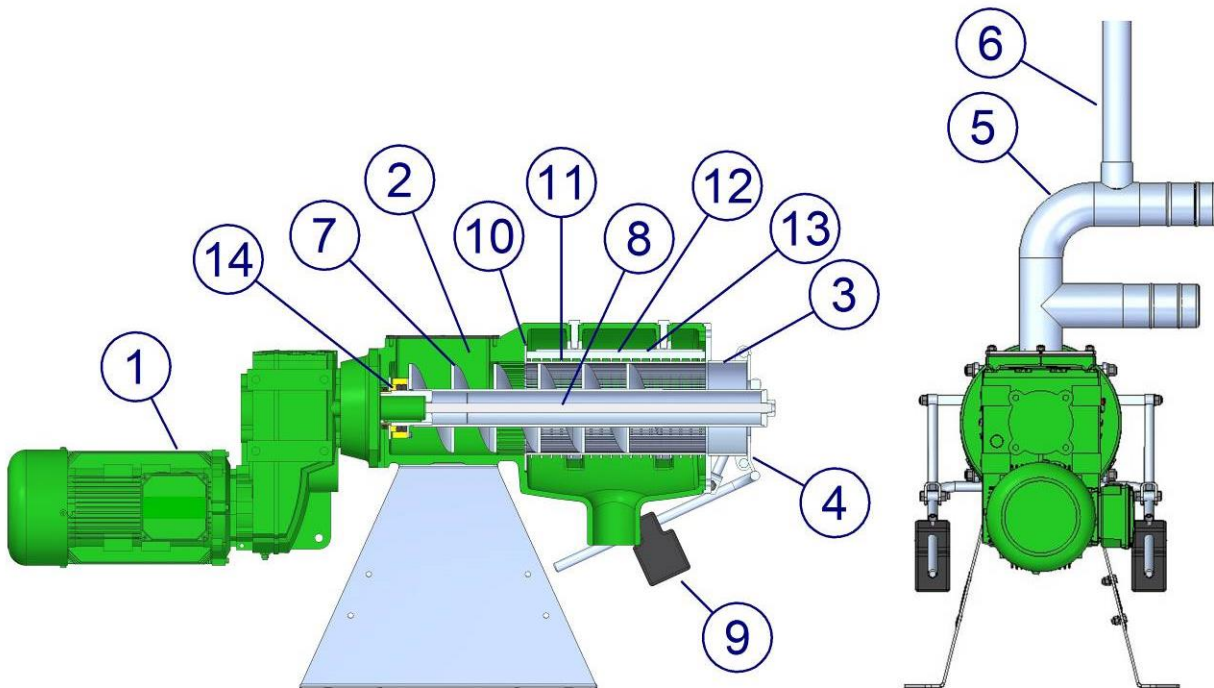
Für die Aufstellung und Montage sowie die Demontage des Separators werden Standardwerkzeug für Schlosser und Elektriker benötigt.

In Abhängigkeit von Abmessung und Gewicht des Separators muss kundenseitig geprüft werden, ob die vorhandenen Hebevorrichtungen (Hubstapler, Traktor mit Frontlader, Kran, mit den entsprechenden Gurten oder Ketten) zur Aufstellung des Separators ausreichend sind.

4.4 AUSSTATTUNG, IDENTIFIKATION UND INFORMATION

Um Ihnen das Vertrauen zu geben, dass Sie mit dem von Ihnen erworbenen BAUER Separator zu erleichtern zeigt die Abb.4-2 in einem Längsschnitt den inneren Aufbau der Maschine

Jeder Kunde wird vor dem Kauf von uns in der für seine Anwendung optimalen Auswahl an Hauptkomponenten des Separators unterstützt, bevor dieser gebaut, montiert und an Sie versandt wird.



Pos	Bezeichnung	Pos	Bezeichnung
1	Getriebemotor	8	Innenverstrebung
2	Siebgehäuse	9	Gewichte
3	Presskopf	10	Gehäuseschutzring
4	Doppelklappe mit Gestänge	11	Sieb
5	Einlaufstück Sickenrohr DN75	12	Verschleißprofil
6	Entlüftungsrohr	13	Siebführungsschienen
7	Schnecke	14	Abdichtung

Abb.4-2 Hauptkomponenten

Die genauen Artikelnummern der Verschleißteile bzw. die Aufgliederung der Hauptkomponenten entnehmen Sie bitte der Ersatzteilliste.

4.5 TYPENSCHILDER - HINWEISSCHILDER

Wenn Sie sich mit einer Verschleißteil-Anfrage oder einer technischen Unterstützung für den von Ihnen erworbenen Separator an Ihren Händler oder direkt an die Fa. BAUER GesmbH wenden, werden Sie zur schnelleren und besseren Bearbeitung und Hilfe nach der Seriennummer bzw. Maschinenummer gefragt.

Die Type, das Baujahr und die Seriennummer des Separators werden auf dem, auf das Siebgehäuse im Einlaufbereich genieteten Typenschild angegeben. Ein weiteres Typenschild befindet sich am Getriebemotor. Details dazu entnehmen Sie bitte der beiliegenden Getriebemotorendokumentation.




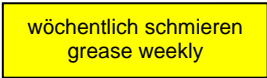
4.5.1 Angaben am Separator-Typenschild

Am BAUER-Separator-Typenschild finden Sie folgende Angaben:

- Separator-Type: S300
- eingesetzter Sieb: z.B. 0,5mm oder 1,0mm
- Serien Nummer: z.B. X17N2389 (X ist ein festgelegter Buchstabe, 17 ist eine Jahreszahl, N ist festgelegter Buchstabe, 2389 ist eine 4-stellige Zählnummer)

4.5.2 Hinweisschilder

Am BAUER-Separator befinden sich folgende Hinweisschilder:

- Roter Pfeil auf dem Presskopf; gibt korrekte Drehrichtung der Schneckenwelle an 
- Gelbes Textfeld am Presskopf; weist auf drehende Teile hin 
- Gelbe Warnsymbole auf dem Gehäusemantel; weisen auf das Nichtberühren drehender Teile hin 
- gelbes Textfeld am Getriebemotor; weist auf den Schmierintervall für das Sperrfett hin 

Bei Beschädigung der Schilder sind diese zu ersetzen. Diese können über Ihren Händler bestellt werden.

4.6 TECHNISCHE DATEN SEPARATOR

Bezeichnung	Daten	Material
Schnecke, Schneckenwelle	Schnecke mit spezieller Oberflächenhärtung	Stahl, rostfrei
Spaltsieb	Verfügbare Spaltweiten 0,25 / 0,5 / 0,75 / 1,0 mm	Stahl, rostfrei
Lagergehäuse		Grauguss, lackiert
Separator-Gehäuse		Grauguss, lackiert
Zulauf, Überlauf	Einlaufstück 2xTülle DN75	Stahl, verzinkt
Auslaufstutzen unten	Rohranschluss DN89	Stahl verzinkt
Motor	2,2kW, 50Hz, 400V, IP55, F,	
Untergestell		Stahl, verzinkt
Getriebe	Stirnradgetriebe (50Hz) Ölmenge und Sorte – siehe Typenschild am Getriebe	Grauguss

4.7 AUFSTELLUNG UND MONTAGE

Die grundsätzlichen Abmessungen des BAUER Separators zur Dimensionierung des Aufstellplatzes sind in Abb.4-3 dargestellt.

Das Eigengewicht des Separators S300 beträgt ca.220kg

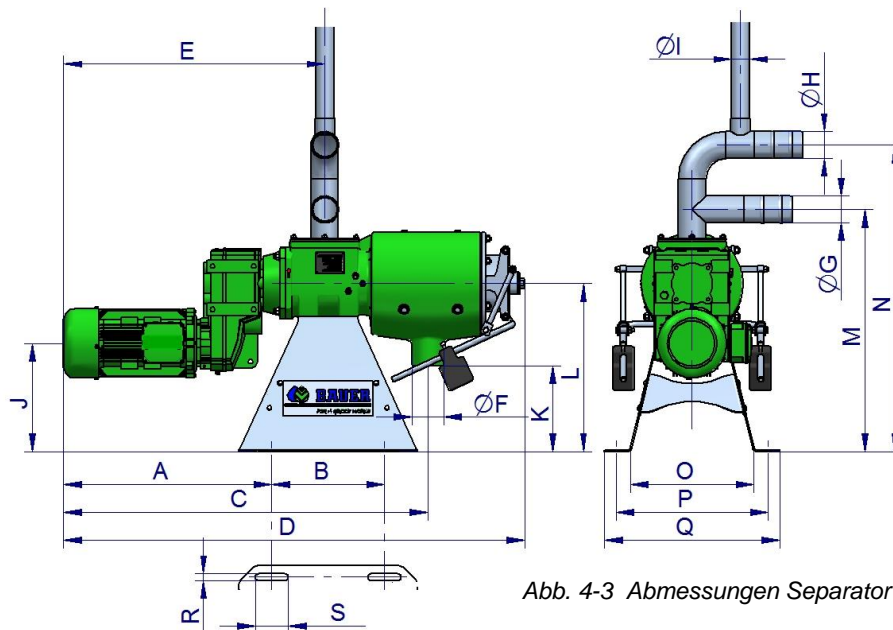


Abb. 4-3 Abmessungen Separator S300

	[mm]
A	582
B	315
C	1018
D	1289
E	731
F	Ø89
G	Ø75
H	Ø75
I	1 1/2"
J	302
K	239
L	469
M	676
N	856
O	345
P	425
Q	491
R	18
S	93

Die Abb. 4-4 verdeutlicht einen Vorschlag zur Dimensionierung des Aufstellplatzes für den Separator. Sehr wichtig ist es, dass vor dem Presskopf des Separators ein Freiraum von mind. 1100mm oder mehr, gewährt wird. Dieser Freiraum ist zum Ausbau der Schnecke und der Siebe im Wartungsfall erforderlich. Die Schnecke und das Sieb müssen zur regelmäßigen Inspektion ein- und ausgebaut werden können.

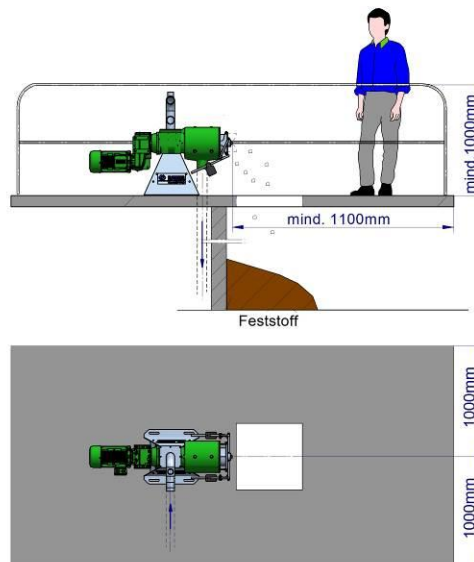


Abb. 4-4 Dimensionierung Aufstellplatz

- Breite der Aufstellungsfläche: nicht weniger als 2000mm
- Länge der Aufstellungsfläche: nicht weniger als 2900mm
- Der umlaufende Freiraum um den Separator sollte mindestens 1m betragen
- Handlaufhöhe der Aufstellungsfläche: nicht niedriger als 1000mm

Vergewissern Sie sich, dass vom Schaltschrank aus ein ungehinderter Blick auf den Presskopf und die Funktion des Separators möglich ist. (eine Betrachtung des Pfropfens und seiner Austrittsgeschwindigkeit muss möglich sein).

4.8 GESAMTSYSTEM

Das Gesamtsystem des Press Schnecken Separators beinhaltet auch die Handhabung der Material Zu- und Abführung.

Das Zulaufmaterial kann über eine Pumpe oder bei einem höher angeordneten Tank über die Schwerkraft zugeführt werden. Da die Pumpenleistung nicht genau festgelegt werden kann, ist hier ein Überlauf zwingend erforderlich, um den Separator vor einer Überlastung zu schützen.

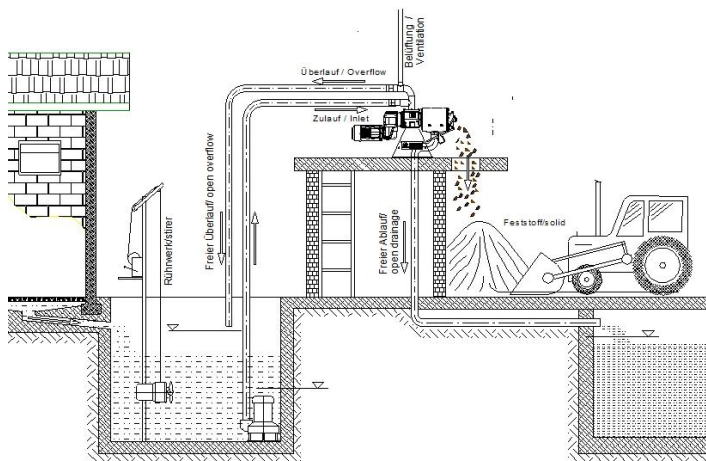


Abb.4-5 Beschickung über Pumpe

Die Auslegung der Pumpe sollte etwas über der Kapazität des Separators liegen, aber dabei einen Druck auf den Separator von **2m Wassersäule [0,2 bar]** nicht übersteigen. Ein höherer Druck würde die Dichtung im Separator beschädigen.

Um ein homogenes Gemisch aus Feststoff und Flüssigkeit zu erhalten, ist bei einer Beschickung mit einer Pumpe oder einem höher gelegenen Tank ein Rührwerk erforderlich.

Es ist sehr wichtig, dass die Beschickung des Separators auf jeden Fall durch den Schaltschrank gesteuert wird.

Von entscheidender Wichtigkeit ist die richtige Auswahl der Pumpe, des Rührwerkes und der Versorgungs- und Entsorgungsleitungen.

Bei einer Beschickung des Press Schnecken Separators über einen höher gelegenen Tank und damit über Schwerkraft kann unter Umständen ein Durchflussregler erforderlich sein, der den Druck auf den Separator beschränkt. Ein Überlauf ist in diesem Fall nicht erforderlich. Das Effluent sollte über einen freien und damit ent-/belüfteten Ablauf entsorgt oder in einer Senkgrube gesammelt und anschließend abgepumpt werden, um einen Saugeffekt am Separator zu verhindern. Die Entlüftung ist erforderlich, da ansonsten Partikel in die Siebspalte eingesaugt werden und dort stecken bleiben und somit die offene Siebfläche zur Separation als auch die Funktionsfähigkeit des Separators beeinträchtigt wird.

Der separierte Feststoff kann angehäuft und nach Erfordernis abtransportiert bzw. auch mit einem Transportband abtransportiert oder mit Containern bzw. LKW entsorgt werden.

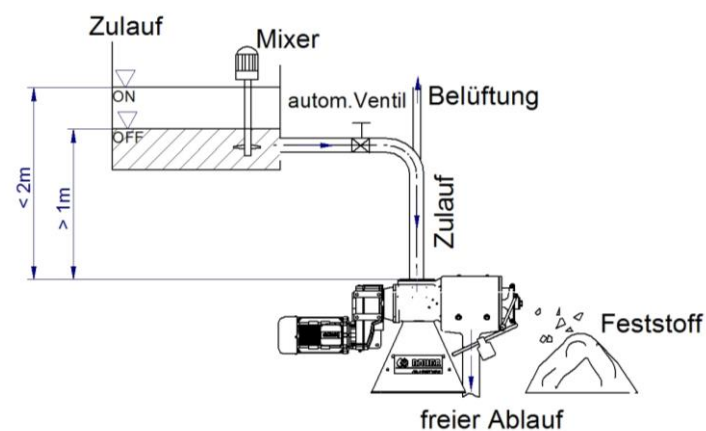


Abb.4-6 Beschickung über die Schwerkraft durch einen höher gelegenen Tank

Bei der mit dem BAUER Separator als Zubehör erhältlichen Zuleitung handelt es sich um einen verstärkten und dennoch flexiblen Schlauch. Dieser verstärkte Schlauch ist unterdruckfest. Ventilationen an der Einlaufleitung werden durch den Einsatz eines Entlüftungsrohres auf dem Einlaufstück herbeigeführt. Die Entlüftung ist bei einer Pumpe mit einer recht hohen Förderleistung erforderlich, da sonst, durch die hohe Strömungsgeschwindigkeit in der Überlaufleitung, ein Siphon-Effekt erzeugt würde, der die Beschickung des Separators und damit seinen einwandfreien Separationsprozess beeinträchtigen würde.


HINWEIS

Der Separator ist so aufzustellen, dass dieser den Feststoff frei auswerfen kann. Es muss ein entsprechender Höhenunterschied zwischen Feststoffaustritt und Boden vorhanden sein. Dadurch kann je nach Aufstellhöhe das Volumen des Schüttkegels gewählt werden.

Die Überlaufleitung für die Rohgülle, sowie die Ablaufleitung für die separierte Gülle sollen einen freien drucklosen Auslauf in die entsprechenden Vorratsbehälter haben.

Die Überlaufleitung soll ohne „Siphon“ verlegt sein, um eine Hebewirkung zu vermeiden und um die Durchsatzleistung des Separators zu gewährleisten (siehe auch Kapitel 14 „Störungen - Störungsbehebung“)

Vermeiden Sie Windungen, Durchhänger und Verdrillungen in den Rohrleitung bzw. verwenden Sie unterdruckfeste Schläuche

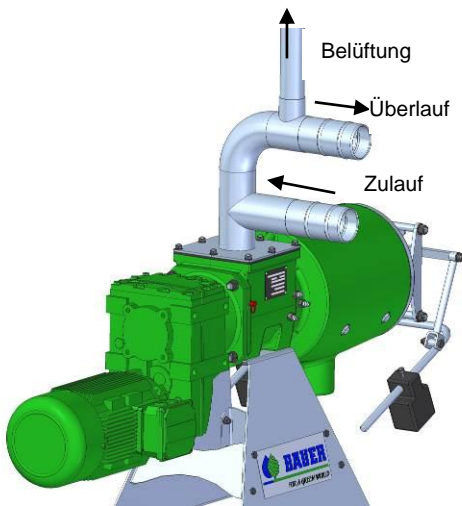
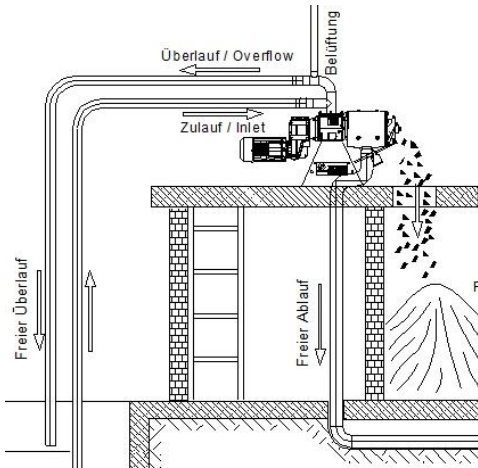


Abb.4-7 Einlauf-Aufbau

4.8.1 Einlauf - Aufbau

- Das Einlaufstück ist vertikal auf den Einlaufflansch (Separatorgehäuse oben) aufgesetzt.
- Die Förderleitung wird am unteren horizontalen Anschluss (Tülle DN75) des Einlaufstückes angeschlossen. Hierzu benötigen Sie einen Schlauch DN75
- Die Überlauf-Leitung wird an den oberen horizontalen Abgang des Einlaufstückes (Tülle DN75) angeschlossen. Hierzu benötigen Sie ebenfalls einen Schlauch DN75
- Am vertikalen Anschluss der Überlaufleitung (Muffe 1 1/2“) muss das Belüftungsrohr (1 1/2“) montiert werden. Dies verhindert einen Unterdruck im Separator, wenn das Medium in der Rücklaufleitung einen Sog erzeugt (Siphon-Effekt).
- Das Belüftungsrohr soll die Zu- und Überlaufleitung ca. 1,5m überragen.

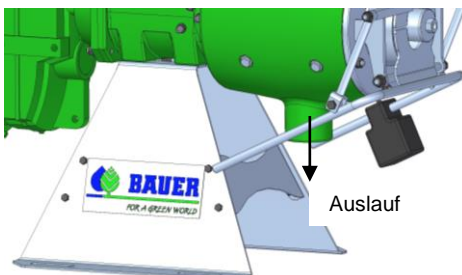


Abb.4-8 Ablaufleitung

4.8.2 Ablaufleitung

- Die Ablaufleitung wird an das Auslaufrohr DN89, am Separatorgehäuse unten, angeschlossen. Hierzu benötigen Sie einen Schlauch DN90

HINWEIS


Falls keine Bauer Pumpe installiert wird, soll die Pumpe zur Anspeisung des Separators eine Fördermenge von mehr als 15 m³/h aufweisen, da sonst die Kapazität des Separators nicht voll ausgenutzt werden kann. Um Druckverluste durch Rohrreibung klein zu halten, sollten die Rohre einen Innen-Durchmesser von mindestens 75mm aufweisen.

5 ELEKTROANSCHLUSS

Der E-Motor ist mit einer Klemmleiste ausgerüstet. Die externe Motorsteuerung ist, wie alle Elektroanschlüsse, von einem Elektriker fachgerecht anzuschließen.

GEFAHR

Arbeiten an der elektrischen und elektronischen Ausrüstung der Anlage dürfen nur von einer Elektrofachkraft oder von eingeschultem Personal unter Leitung und Aufsicht einer Elektrofachkraft gemäß den elektrotechnischen Vorschriften durchgeführt werden.

ACHTUNG

Schmelzsicherungen schützen den Motor nicht vor Überbelastungen sondern lediglich die Netzzuleitungen oder Schaltanlagen gegen Schäden bei Kurzschluss.

Der Elektromotor ist in jedem Fall mit einem Motorschutzschalter zu schützen der je nach Schaltung des Motors auf den am Typenschild ersichtlichen Nennstrom einzustellen ist. Es dürfen nur Motorschutzschalter mit Zulassungen nach folgenden Normen verwendet werden: IEC, UL, CSA.

ACHTUNG

Motorschutzschalter auf den richtigen Wert einstellen, nie über max. Nennstrom laut Typenschild einstellen.

Es wird empfohlen, die entsprechende elektrische Steuerung für den Separator, bzw. für den Separator und Tauchmotorpumpe von der Fa. BAUER zu beziehen, da diese bereits auf die entsprechenden Antriebsmotoren abgestimmt sind.

ACHTUNG

Beim elektrischen Anschluss auf den richtigen Drehsinn der Schneckenwelle achten !

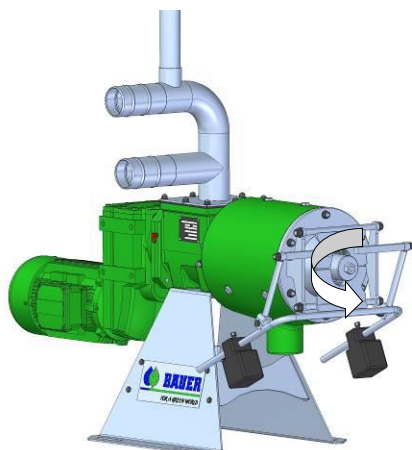


Abb. 5-1 Drehrichtung Schnecke

Die Schneckenwelle dreht sich beim Vorlauf gegen den Uhrzeigersinn
(Blickrichtung: von Ausstoßregler auf Getriebemotor)

Blickrichtung



Ist dies nicht der Fall, so sind zwei der stromführenden Leiter am Anschluss des Getriebemotors oder im Schaltschrank zu vertauschen.



5.1 AUFSTELLUNG UND BETRIEB DES MOTORS

Die Motoren in Standardausführung sind für den Betrieb bei einer maximalen Umgebungstemperatur von + 40 °C (104 °F) sowie einer Aufstellungshöhe bis 1000 m über dem Meeresspiegel geeignet. Bei hoher Luftfeuchtigkeit (z.B. Aufstellung in Küstennähe) und extremer Sonneneinstrahlung sind Sonderausführungen für Getriebe und Motor erforderlich. Diese können beim Hersteller erfragt werden. Die Aufstellung hat so zu erfolgen, dass der Zutritt von Frischluft und das Abströmen der Warmluft ungehindert erfolgen können. Es ist verboten den Lüfterflügel und die Lüfterhaube zu entfernen bzw. den Motor in ein Gehäuse einzuschließen, da in beiden Fällen die Kühlluftzufuhr verringert wird. Dadurch würde der Motor überhitzen.

GEFAHR

Vor Veränderungen oder der Kontrolle des Motors bzw. des Schaltschranks ist die Maschine allseitig und allpolig abzuschalten und gegen Wiedereinschalten zu sichern!

Den Schaltschrank immer verschlossen halten!

GEFAHR

Es wird darauf hingewiesen, dass ein gedrückter NOT - AUS Taster keinen Schutz gegen unbefugte Inbetriebnahme der Maschine darstellt.

5.2 KONDENSWASSERBOHRUNG

Bei Motoren, die starken Temperaturschwankungen oder extremen klimatischen Verhältnissen ausgesetzt sind, empfehlen wir eine Kondenswasserbohrung.

GEFAHR

Ein Motorschutzschalter bzw. ein Schutz mit Überstromrelais zum Schutz der Motorwicklungen ist unbedingt zu installieren. Schmelzsicherungen schützen den Motor nicht vor Überbelastungen sondern lediglich die Netzzuleitungen oder Schaltanlagen gegen Schäden bei Kurzschluss.

5.3 INSTALLATION OHNE SCHALTSCHRANK

Wurde der BAUER Separator ohne Schaltschrank geliefert bzw. bestellt, so sind ein paar grundlegende Regeln bei der Ansteuerung des Separators zu beachten, da ansonsten die Garantie entfällt:

- Es ist eine elektrische Absicherung des Motors zu installieren, so dass die zulässige Strombelastung gemäß Typenschild nicht überschritten wird.
- Ein Betrieb des Separators ohne Zulaufmedium ist schaltungstechnisch auszuschließen, da ansonsten durch den Trockenlauf erhöhter Verschleiß von Sieb und Schnecke nicht vermieden werden können und die Sieb- und Schneckenlebensdauer erheblich verkürzt wird. Aus diesem Grund sollte der Separator mit dem Start der Mediumzuführung angefahren werden und mit dem Stopp der Mediumzuführung mit einem Nachlauf von 30 bis 60 Sekunden abgeschaltet werden.

6 VORBEREITUNG ZUR INBETRIEBNAHME

Bevor Sie mit der Inbetriebnahme beginnen, sind folgende Maßnahmen zu prüfen:

1. Der Separator muss fest auf dem Boden verankert sein.
2. Vergewissern Sie sich, dass vom Schaltschrank aus ein ungehinderter Blick auf den Presskopf und die Funktion des Separators möglich ist [eine Betrachtung des Pfropfens und seiner Austrittsgeschwindigkeit muss möglich sein].
3. Drehrichtung der Schnecke kontrollieren. Die Schnecke muss vom Presskopf aus gesehen gegen den Uhrzeigersinn laufen [Wenn dies nicht der Fall ist, sind bei einer 3 Phasenstromversorgung 2 Phasen untereinander zu vertauschen].
4. Im Falle der Materialversorgung mit einer Pumpe ist die Drehrichtung der Pumpe zu kontrollieren und ggfs. zu korrigieren.
5. Es wurde ein Hilfspfropfen zum Anfahren eingebracht siehe Kapitel 7 Inbetriebnahme
6. Versorgung mit Sperrmedium, siehe auch Kapitel 13.1.1 Bei der Verwendung von Fett als Sperrmedium ist vor der Inbetriebnahme 3 bis 5 cm³ Fett über den Schmiernippel [siehe Abb.13-1 einzubringen, um die Labyrinthdichtung zu füllen.
7. Ölstand im Getriebe kontrollieren, ggf. auffüllen; Altöl ordnungsgemäß entsorgen.
8. Prüfen: Zuführleitung zwischen Pumpe und Separator angeschlossen und dicht; Überlaufleitung angeschlossen und dicht; freier Auslauf in Vorlagebehälter; Leitung für Ablauf der separierten Gülle angeschlossen und dicht; freier Auslauf in Vorlagebehälter.
9. Motorschutzschalter auf erforderlichen Nennstrom einstellen; nach dem Einschalten auf korrekte Drehrichtung achten; Pfeil am Presskopf beachten; Motor wieder ausschalten.
10. Die Gewichte entfernen (minimale Zuhaltkraft)

ACHTUNG

Es ist sicherzustellen, dass keine großen Fremdkörper wie Metallteile, Steine, Holzstücke oder Putzlumpen in den Separator gelangen; hierdurch werden vor allem das Sieb und die Schnecke übermäßig beansprucht. Weiteres ist darauf hinzuweisen, dass abrasive Medien (z.B. ein hoher Sand Anteil) die Lebensdauer verkürzen.

ACHTUNG

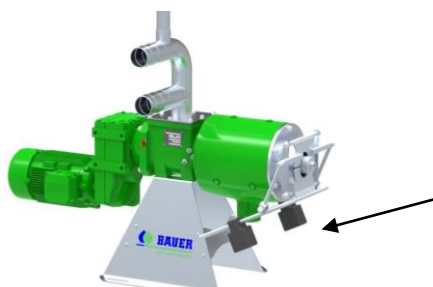
Die Befüllung muss derart angeschlossen werden, dass Verletzungen ausgeschlossen werden, durch die Einhaltung der gesetzlichen Vorschriften bzw. sicherheitstechnischen Schutzeinrichtungen.

7 INBETRIEBNAHME

HINWEIS



Um gute Trennergebnisse zu erzielen, ist es notwendig, das Fördermedium vor dem Separieren gut zu durchmischen.

7.1 EINSTELLHINWEISE



Für die Stabilisierung des Stopfens und Einstellen der Trockensubstanz stehen zwei Gewichtsarme mit Gewichten zur Verfügung, wobei die Gewichte je nach Erfordernis zu verschieben sind.

Abb. 7-1 Gewichtsarme mit Gewichten

HINWEIS 	Die Reaktionszeit auf jede Änderung der Einstellung dauert mehrere Minuten, sodass erst nach dieser Zeit die Auswirkung einer vorgenommenen Einstellung festgestellt werden kann. Daher immer genug Zeit nach einer Änderung lassen und nur in kleinen Schritten verstellen!
HINWEIS 	Vor der Erstinbetriebnahme bzw. nach längerer Stehzeit soll der Separator vor dem Einschalten durch kurzes Starten der Pumpe geflutet werden, um einen schädlichen Trockenlauf zu vermeiden.

7.2 STOPFENBILDUNG

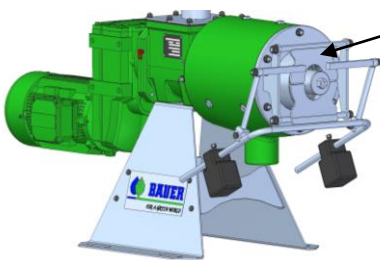


Abb. 7-2 Ausbringklappen

Wenn kein Stopfen im Auslaufbereich vorhanden ist, muss sichergestellt werden, dass die Ausbringklappen vollständig am Mundstück anliegen.

Nach dem Einschalten des Separators wird die Pumpe nur kurz gestartet - ca. 1 bis 2 Sekunden, gerade solange, dass die Zuführung und der Separator gefüllt sind. Dann warten bis keine flüssige Phase mehr austritt und den Vorgang wiederholen.

Je nach Fördermedium beginnt sich nach ca. 5 Wiederholungen ein Stopfen zu bilden, der den Deckel vom Mundstück wegdrückt.

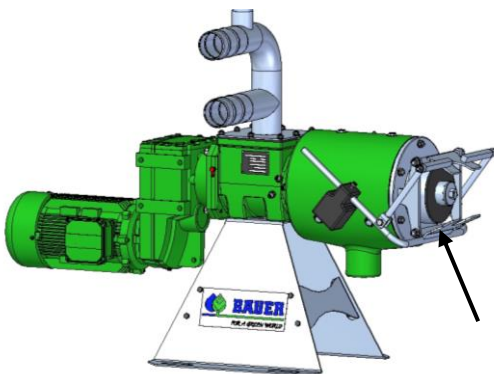


Abb. 7-3 Stopfenbildungshilfe

Alternativ kann auch ein künstlicher Stopfen gebildet werden.

Dazu wird, die im Lieferumfang enthaltene, aus Zell-Kautschuk bestehende, **Stopfenbildungshilfe** hinter die Klappen montiert. Dieser sogenannte Hilfspfropfen wird im laufenden Separationsprozess durch einen sich bildenden Feststoffpfropfen aus dem separierten Medium ersetzt und herausgedrückt. Ein Hilfspfropfen ist jeweils dann zu formen, wenn der Feststoffpfropfen zu Reinigungs-, Inspektions- und Wartungszwecken der Maschine entfernt wurde. Ist die Maschine für längere Zeit nicht in Betrieb gewesen, so dass der Pfropfen entweder ausgehärtet, gefroren oder sehr weich geworden ist, so ist ebenso ein Anfahren mittels eines Hilfspfropfens erforderlich.

Um die Stopfenbildungshilfe zu montieren, ist vor Arbeitsbeginn zu kontrollieren, dass der **Schalt-schrank vom Stromnetz getrennt** ist und nicht unter Spannung stehen kann.

Gehen Sie dann wie folgt vor:

1. Entfernen Sie die 2 Gewichte auf den Armen des Ausstoßreglers, um die Ausstoß Reglerklappen zu öffnen und sichern Sie die Klappen.
2. Der Hilfspfropfen in Form der aus Zell-Kautschuk bestehenden Stopfenbildungshilfe wird montiert.
3. Positionieren sie je ein Gewicht in mittlerer Position auf den Ausstoß-Regler-Armen. Die An druckklappen des Ausstoßreglers müssen sich so an den Hilfspfropfen anlegen, dass bei Beginn der Inbetriebnahme ein Druck im Pfropfen aufgebaut wird. Bei der Bildung eines geeigneten Pfropfens werden sich die Ausstoß-Regler-Arme langsam aufwärts bewegen

Die Pumpe kann danach ohne Unterbrechung eingeschalten werden.

Abhängig vom Trockensubstanzgehalt (TS-Gehalt) des Ausgangsmaterials hat der Stopfen mit der Anfangseinstellung der Gewichte entweder bereits die richtige Konsistenz oder ist zu weich oder zu fest. Bevor die Pumpe nach der Stopfenbildung und ca. 20cm TS-Durchsatz im Dauerbetrieb eingeschaltet wird, sind gegebenenfalls die Grundeinstellungen zu korrigieren, da sonst der Stopfen "schießt", wenn er zu weich ist, bzw. der Separator verstopft, wenn er zu fest ist.

Als Faustregel für eine stabile Stopfenkonsistenz kann beobachtet werden:

Der Stopfen ist zu weich, wenn das Material der festen Phase teigig ist, nicht zerfällt, an einer glatten ca. 45° schrägen Fläche hinunterrutscht und nicht kollert.

Beim Zusammendrücken ("normaler Händedruck") entwässert er sich deutlich.

Der Stopfen ist zu fest, wenn das Material der festen Phase in sehr kleine Einzelkomponenten zerfällt, bei Austritt aus dem Mundstück nach ca. 30 mm nicht auseinanderbricht, beim Zusammendrücken ("sehr starker Händedruck") keinerlei Entwässerung mehr festgestellt werden kann.

Diese Angaben sind nur eine grobe Klassifizierung und sehr stark vom Medium abhängig. Die jeweiligen realen Grenzen müssen im praktischen Betrieb ermittelt werden.

Sie dienen nur zur Abschätzung eines stabilen Stopfens und nicht zur Trockensubstanzbestimmung der festen Phase.

7.3 EINSTELLUNG ZUR STABILISIERUNG DES STOPFENS

7.3.1 Stopfen zu fest



Abb. 7-4 Stopfen zu fest

Die Gewichte an den Hebeln einschieben oder sogar entfernen.

Ist der Stopfen zu fest, kann sich bei längerem Betrieb der Separator verstopfen, da der Stopfen nicht mehr aus dem Mundstück herausgeschoben werden kann!

Damit der Stopfen aus dem Mundstück leichter austreten kann werden die Gewichte symmetrisch nach vorne geschoben. Sollte das nicht ausreichen und der Stopfen trotzdem so fest sein, dass sogar der Motorschutz aktiv wird, können die Gewichte auch ganz entfernt werden und der Feststoff nur durch das Eigengewicht des Deckels belastet werden. Besteht die Gefahr, dass der Pfropfen bei Stillständen aushärtet, so ist entweder mit einem neuen Hilfspfropfen anzufahren, oder auch der Pfropfen durch Wasser aufzuweichen. Keineswegs darf versucht werden, die Maschine im Handbetrieb durch sogenannten Tippbetrieb mit einem harten Pfropfen wieder anzufahren, da es hierdurch zu Schäden an der Maschine kommen kann.

7.3.2 Stopfen zu weich

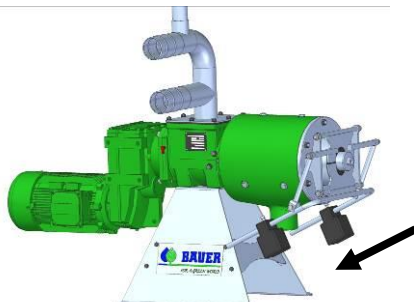


Abb. 7-5 Stopfen zu weich

Ist der Stopfen zu weich kann dies zum "Schießen" des Stopfens führen, das heißt der Stopfen löst sich auf und unsepariertes Medium strömt auf der Feststoffseite aus!

Damit der Stopfen fester wird und sich stabilisiert, die Gewichte symmetrisch nach hinten schieben

Die oben beschriebenen Einstellungen müssen bei der Inbetriebnahme des Separators je nach Medium mehrmals durchgeführt werden, bis ein stabiler Zustand herausgefunden und die Leistung des Separators optimiert ist.



7.4 WEITERE HINWEISE FÜR EINWANDFREIEN BETRIEB

Achten Sie darauf, dass durch den Überlauf keine Siphonwirkung entsteht. Dadurch würden aufgrund der ungünstigen Einströmung zu wenig Feststoffe in den Separator gelangen, was einerseits den Durchsatz vermindert und andererseits die durch die Feststoffe aktivierte Selbstreinigung des Siebes erschwert.

HINWEIS

Sorgen Sie daher für eine gute Belüftung des Überlaufes!

Eine zu große Fördermenge der Zuführpumpe bewirkt ebenfalls ungünstige Einlaufbedingungen in den Separator.

HINWEIS

Die Zulaufmenge muss so weit gedrosselt werden, dass das Ablauf-Rohr des Überlaufes in seinem Querschnitt nicht vollständig gefüllt ist. Als Richtwert gilt ca. $\frac{1}{3}$ bis $\frac{1}{2}$ des Querschnittes!

Der Auslauf des Überlauf-Rohres darf nicht in den Flüssigkeitsspiegel eingetaucht sein, da sonst ebenfalls das Einströmverhalten in den Separator durch Siphonwirkung negativ beeinflusst wird.

Das Überlaufrohr muss frei von Engstellen und formstabil sein, da durch Verstopfen oder Kollaps der Zulaufdruck in den Separator unzulässig hoch ansteigt und den Stopfen herausdrückt.

Sorgen Sie dafür, dass das Fördermedium (Separiergut) **vor dem Separieren gut durchgemischt wird** um Unregelmäßigkeiten "Schließen" und "Verstopfen" zu vermeiden. **Aber beachten Sie** dass die Gülle auch nicht zu oft umgerührt und umgepumpt wird (besonders bei kleinen Vorgruben) und dadurch die Konsistenz verändert (schmierig wird) bis sich schließlich kein Feststoff mehr abscheidet. Als Abhilfe sollte beim Separatoreinlauf ein Pufferbehälter angebracht werden, der über eine Niveausteuerng befüllt wird.

8 WINTERBETRIEB

Sollte der Separator bei Temperaturen unter dem Gefrierpunkt nicht ständig in Betrieb sein oder für einige Tage gestoppt werden, so treffen Sie folgenden Maßnahmen:

- Tragen Sie dafür Sorge, dass bei Abschalten des Gerätes alle Schläuche und der Separator vollständig entleert sind, um ein Anfrieren der Flüssigkeit zu vermeiden.
- Schalten Sie die Pumpe aus.
- Demontieren Sie die Gewichte, den Presskopf, die Schnecke und das Sieb und reinigen Sie die Komponenten mit einem Hochdruckreiniger, bevor Sie diese geschützt lagern.
- Ist ein erneuter Betrieb des Separators möglich, setzen Sie diesen wieder zusammen.

Sollte der Feststoffpfropfen nicht durchgefroren sein, so können Sie evtl. mit dem angefrorenen Feststoffpfropfen starten. Fahren Sie die Maschine vorsichtig an, beobachten Sie jedoch das Amperemeter, um eine Überbelastung des Gerätes zu verhindern. Möglicherweise muss der Feststoffpfropfen mit heißem Wasser aufgetaut werden, bevor der Separator normal betrieben werden kann.

Um einen optimalen Betrieb zu gewährleisten, sollte der Separator in Regionen längerer Kälteperioden in einem vor Frost geschützten Unterstand oder Raum installiert werden.

9 TEST FÜR SEPARATIONSFÄHIGKEIT:

Um die Separationsfähigkeit des dem Separator zugeführten Mediums zu testen, können Sie einen einfachen Eignungstest durchführen. Nehmen Sie dazu etwas von dem zur Separation bestimmten Medium in die Hand und versuchen Sie, es auszupressen. Handelt es sich dabei um einen sehr feinkörnigen Feststoff und sickert dieser bei dem Test durch Ihre Finger, so kann ohne Verringerung der Viskosität nicht mechanisch separiert werden.

Sollte jedoch Flüssigkeit zwischen Ihren Fingern entweichen und beim Öffnen der Hand in dieser Feststoffe verblieben sein, so ist eine Separationsfähigkeit mit dem Separator gegeben.

Sie können diesen Test ebenso mit dem Effluent des Separators durchführen, um zu testen, ob eine weitere Separation mit dem Separator bei Verwendung von Sieben mit geringeren Spaltweiten möglich ist. Wird z.B. der erste Separator mit einem Sieb der Spaltweite 0,75mm betrieben, so kann das Effluent einem Separator mit einem Sieb der Spaltweite 0,25mm zugeführt werden usw.

Um den möglichen Trockensubstanzgehalt für Ihre Anwendung unter der Verwendung des Separators zu bestimmen, führen Sie einen Siebtest z.B. mit einem Sieb der Spaltweite 0,50 mm durch. Der Trockensubstanzgehalt wird bei der Verwendung des Separators auf jeden Fall höher sein als Ihr Testergebnis, da die Feststoffe durch den Pfropfen gefiltert werden und somit auch Feststoffe mit einer kleineren Größe als 0,50 mm im Pfropfen festgehalten werden.

10 FLÜSSIGKEITSREINIGUNG

Abb. 10-1 verdeutlicht die Reihenschaltung von 2 Separatoren, wobei das Effluent des ersten Separators dem zweiten Separator zugeführt wird. Der zweite Separator ist dabei mit Sieben einer kleineren Spaltweite als der erste Separator ausgestattet, so dass eine weitere Klärung der Flüssigkeit erzielt wird.

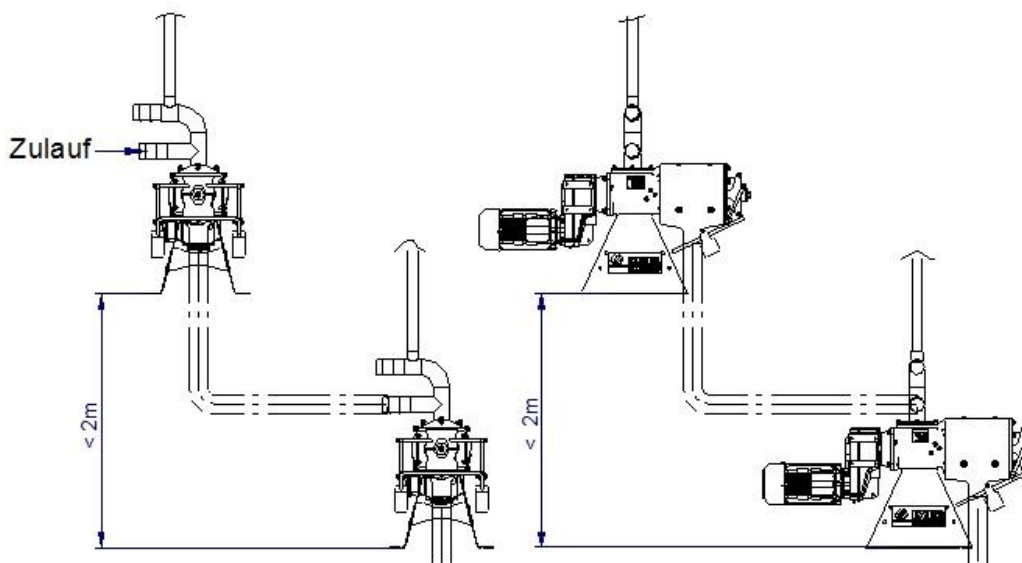


Abb. 10-1 Typische Anordnung zum Betrieb von 2 Separatoren in Reihenschaltung



11 WICHTIGE IM BETRIEB ZU BEACHTENDE PUNKTE:

- Kontrollieren Sie die Leistung der Pumpe, so dass der Überlauf „Bypass“ nur halb gefüllt ist.
- Überprüfen Sie die Pumpe, so dass der Arbeitsdruck auf die Dichtung des Schneckenantriebes 2 m Wassersäule nicht übersteigt.
- Vergewissern Sie sich, dass keine Rohrleitung zusammengedrückt wird bzw. kein Unterdruck im Versorgungssystem entsteht.
- Je höher der TS-Gehalt im Aufgabematerial ist, umso besser wird die Separation sein, insbesondere dann, wenn das Aufgabemedium homogenisiert wird. Sollte sich die Feststoffkonzentration des Aufgabemediums wesentlich verringern, so überprüfen Sie den Feststoffpfropfen, indem Sie etwas von dem separierten Feststoff erneut dem Separationsprozess zuführen.
- Unter normalen Betriebsbedingungen „atmen“ die Arme des Ausstoßreglers, d.h. sie bewegen sich etwas auf und ab. Sollte die Auf- und Abbewegung der Arme zu groß sein, so müssen Sie den Anpressdruck erhöhen, indem Sie den Hebelarm der Gewichte erhöhen. Wird der Anpressdruck zu hoch, so wird der Feststoffpfropfen zu hart [lesen Sie dazu das Kapitel 14 „Störungen - Störungsbehebung“].

12 AUSSER BETRIEB SETZEN

1. Anspeispumpe zum Separator abschalten
2. Separator ca. 30-60 Sekunden nachlaufen lassen bis kein Feststoff bzw. keine separierte Gülle mehr austritt, dann ausschalten.
Je nach Art des zu separierenden Mediums kann der Separator bis zu einer Woche und mehr stillstehen, ohne dass der Feststoff-Pfropfen entfernt werden muss.
3. Für längere Stillstandzeiten ist der Pfropfen zu entfernen und der Separator zu reinigen. Für die Entfernung des Pfropfens ist der Deckel und der Pfropfen händisch lösen.
4. Wird der Separator auch bei Frost-Temperaturen eingesetzt, ist nach dem Betrieb darauf zu achten, dass alle Zu- und Rücklaufrohre vollständig entleert werden, wie auch der Separator komplett leer läuft, um ein Anfrieren von Gülle zu verhindern. Ist der Pfropfen im Separator festgefroren, ist er vor der Wieder-Inbetriebnahme mit heißem Wasser zu tauen.

13 WARTUNG UND INSPEKTION

13.1 GETRIEBE UND MOTOR

Getriebe und Motor werden betriebsfertig geliefert. Sie sind mit der vorgesehenen Menge an Öl gefüllt und **wartungsfrei**. Nach ca. 10.000 Betriebsstunden, spätestens aber alle 2 Jahre ist das Öl zu wechseln und die Lagerung zu überprüfen; Details hierzu entnehmen Sie bitte der Getriebe- und Motorendokumentation

Während des Betriebes tägliche Sichtkontrolle auf Dichtheit von Getriebe und Maschine durchführen. Etwa zweimal pro Jahr Ölstand des Getriebes überprüfen. Der Bauer Separator benötigt außer der regelmäßigen Versorgung mit Sperrmedium normalerweise wenig Wartung.

13.1.1 Versorgung mit Sperrmedium

HINWEIS

Bei Verwendung von Sperrmedien und –fetten muss die **Verträglichkeit gegenüber den Dichtungen (Werkstoff FPM) gewährleistet sein. Standardmäßig werden Fette der Viskositätsklasse 2 eingesetzt, z.B. Alvania EP 2 von Shell, Beacon EP 2 von Esso oder Aralub HLP 2 von Aral**

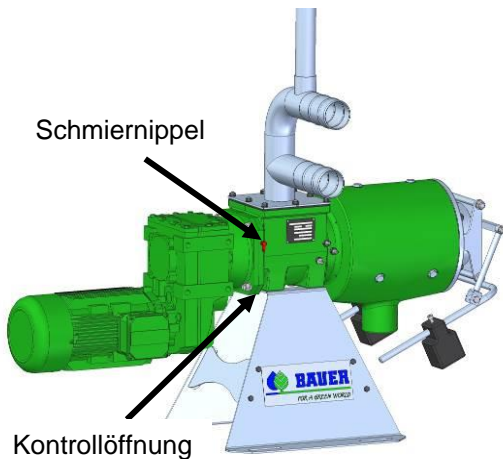


Abb. 13-1 Versorgung mit Sperrmedium

Es ist wichtig, bei dem im Betrieb befindlichen Separator die Sperrdichtung im Flansch des Einlaufgehäuses mit Sperrmedium zu versorgen, um die Dichtungen gegen das zu separierende Medium zu schützen. Grundsätzlich kann dies durch Sperrfett erfolgen.

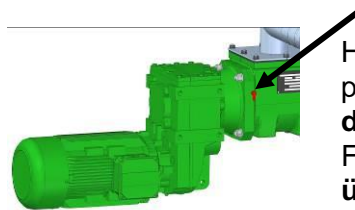


Abb. 13-2 Schmiernippel

Hierzu muss mittels einer Fett presse **alle 125 Betriebsstunden bzw. wöchentlich** eine Fettmenge von **ca. 3 bis 5 cm³ über den Schmiernippel** eingebracht werden.

Die Versorgung sollte bei laufender Maschine erfolgen, damit gewährleistet wird, dass der gesamte Dichtungsbereich mit Sperrmedium ausgefüllt ist. Noch besser ist der Einsatz eines automatischen Schmierstoffgebers. Andere Schmiernippel am Getriebemotor sind 1x jährlich zu schmieren.

Um die Funktion der Dichtung zu sichern, begutachten Sie die Kontrollöffnung unten am Flansch des Einlaufgehäuses. Treten hier Sperrmedium, Wasser oder Fremdstoffe aus, so ist die Sperrdichtung beschädigt oder verschlissen und muss ausgetauscht werden. Wird die Sperrdichtung hingegen nicht ausgetauscht, kann das Zulaufmedium mit der Zeit die Kontrollöffnung verschließen und auch die zweite Dichtung beschädigen, so dass dann das Medium die Lagerung bzw. das Getriebe beschädigt. Deshalb ist es sehr wichtig, die Kontrollöffnung unten am Einlaufgehäuse regelmäßig zu begutachten. Es sollte kein Medium aus dieser Öffnung austreten, andernfalls ist die Sperrdichtung beschädigt und muss ausgetauscht werden.

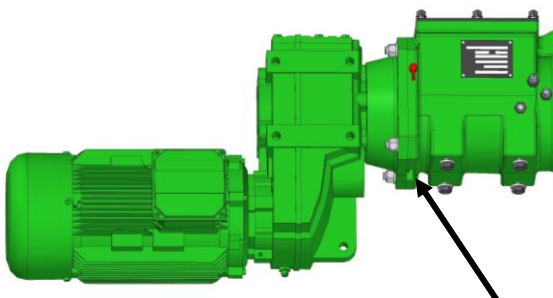
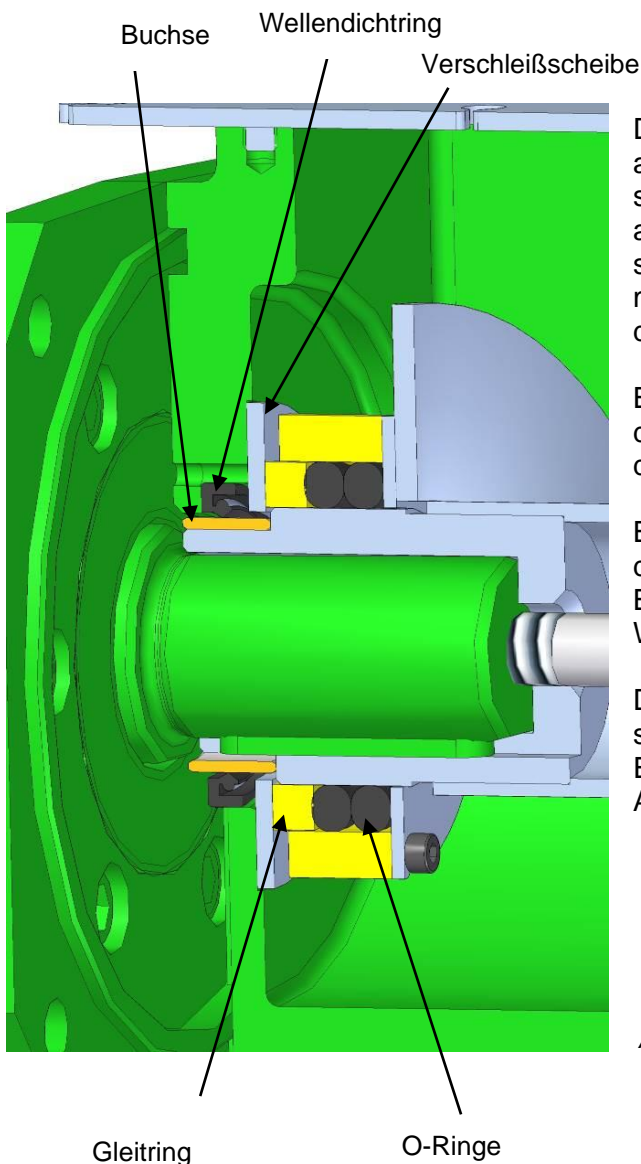


Abb. 13-3 Kontrollöffnung

13.1.2 Abdichtung



Die Abdichtung besteht aus einem Wellendichtring der auf der auf die Schnecke aufgeklebten Buchse läuft. Zusätzlich ist ein durch O-Ringe vorgespannter Gleitring auf der Schneckennabe montiert, dieser dient als zusätzlicher Schutz für den Wellendichtring. Er dreht sich mit der Schnecke mit und gleitet auf der Verschleißplatte die mit dem Gehäuse verschraubt ist.

Bei Demontage der Schnecke, bleiben die O-Ringe und der Gleitring auf der Schneckennabe und können so mit der Schnecke aus der Maschine gezogen werden.

Bei Wiedereinbau der Schnecke ist darauf zu achten, dass die komplette Nabe (im Speziellen die aufgeklebte Buchse) und der Gleitring frei von Schmutz sind, um den Wellendichtring nicht zu beschädigen.

Die Fläche des Gleitringes die im Betrieb an der Verschleißplatte anliegt, sowie die Buchse müssen vor dem Einbau geschmiert werden, die restlichen Flächen der Abdichtung müssen fettfrei sein.

Abb.13-4 Abdichtung

13.2 INSPEKTION DER SIEBE UND DER FÜHRUNGSSCHIENEN

Grundsätzlich sind das Sieb und die Führungsschienen in Abhängigkeit vom Separationsmedium alle 1 bis 3 Monate zu inspizieren.

Hierzu muss das Sieb ausgebaut, mit einem Hochdruckreiniger gesäubert und anschließend auf Beschädigungen und Verschleißspuren überprüft werden. Die im Gehäuse sichtbaren Kunststoffprofile der Führungsschienen sind ebenfalls auf ein gleichmäßiges Tragbild und guten Sitz zu kontrollieren. Defekte Profile können zur Beschädigung des Siebes führen.

Mit dem Austausch des Siebkorbes müssen ebenfalls die Kunststoffprofile durch neue ersetzt werden.

Um das Sieb und die Schnecke auszubauen, gehen Sie bitte wie folgt vor:

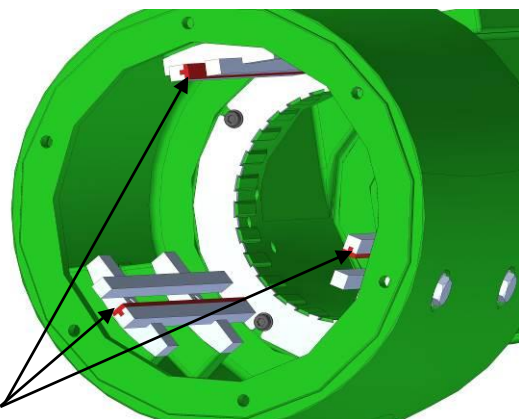
1. Schalten Sie die Pumpe für den Zulauf aus, bzw. stoppen Sie den Zulauf.
2. Entfernen Sie die Gewichte des Ausstoßreglers; öffnen Sie die Klappen des Ausstoßreglers.
3. Lassen Sie den Separator laufen bis keine flüssige Phase und feste Phase mehr austreten.
4. Schalten Sie den Separator und auch den Hauptschalter am Schaltschrank aus, sichern Sie den Hauptschalter gegen Wiedereinschalten (z.B. mit einem Vorhängeschloss).
5. Lösen Sie die Schraube (Innenverstrebung) im Kopf der Schnecke. Die Länge der Schraube ist gleich der Schneckenlänge. Entfernen Sie das Mundstück, indem Sie die 6 Muttern, die das Mundstück halten, lösen.
6. Lösen Sie die Kontermuttern der Abstreifschrauben und drehen sie die Abstreifschrauben ca. eine Umdrehung gegen den Uhrzeigersinn, siehe Abb. 13-13
7. Entfernen Sie den restlichen Pfropfen. Sie können dazu einen großen Schraubendreher verwenden. Sollte der Pfropfen sehr hart sein, so verwenden Sie einen Hochdruckreiniger, um den Pfropfen aufzuweichen um dann die Schnecke und das Sieb herauszuziehen.
8. Ziehen Sie das Sieb heraus bzw. wenn die Trennung von Sieb und Schnecke mit Schwierigkeiten verbunden ist, da Feststoffe das Sieb und die Schnecke verklemmen, spülen Sie mit viel Wasser. Dabei wird sich das Sieb lösen.

ACHTUNG!

Schlagen Sie nie auf das Sieb oder die Schnecke, um diese zu lösen, da es sich um Präzisionsbauteile handelt, die mit Sorgfalt zu behandeln sind

Die Siebführungsschienen befinden sich innen im Gehäuse des Separators

In den Siebführungsschienen ist eine Kunststoff-Profilschiene (T-Schiene) eingesetzt.



T-Schiene

Abb. 13-5 Gehäuse Separator S300 mit Siebführungsschienen und T-Kunststoffprofilschienen

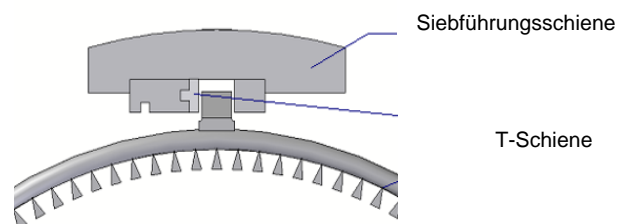


Abb. 13-6 T-Schiene

Die Kunststoffprofilschienen dienen dazu, die Anfahrstöße des Separators auf die Siebführungsschienen zu dämpfen und die Reibung zu vermindern.

Das Sieb „schwimmt“ [„atmet“] in den Führungsschienen, abhängig von der Härte des Pfropfens. Die leichte Auf- und Ab-Bewegung der Hebelarme des Ausstoßreglers sind ein Indiz für das „Schwimmen“ des Siebes im Separatorgehäuse.

Inspizieren Sie sowohl das Sieb als auch die in den Führungsschienen eingesetzten Kunststoffprofilschienen auf evtl. Verschleiß. Sollte an den Kunststoffprofilschienen ein ungleichmäßiger Verschleiß erkennbar sein, sind diese durch neue zu ersetzen. Bei dem Einsatz eines neuen Siebes sind selbstverständlich auch die Kunststoffprofilschienen zu ersetzen.

Feststoffe im Bereich der Führungsschienen müssen ausgewaschen werden.

ACHTUNG!

Lösen Sie nie die Befestigungsschrauben der Siebführungsschienen am Gehäuse da es sich um Präzisionsbauteile handelt, die mit Sorgfalt zu behandeln sind

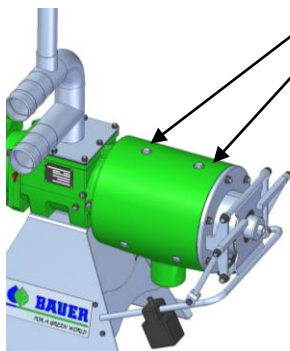


Abb. 13-7 Befestigungsschrauben

Die Siebführungsschienen werden bei der Montage des Separators mit einer speziellen Lehre ausgerichtet, mit den Befestigungsschrauben fixiert und sollten nicht mehr gelöst werden. Ist jedoch aufgrund eines Fehlers die Einstellung verändert worden, müssen sie neu ausgerichtet werden. Die erforderliche Einstellvorrichtung zusammen mit entsprechender Anweisung erhalten Sie bei Ihrem nächsten BAUER Händler

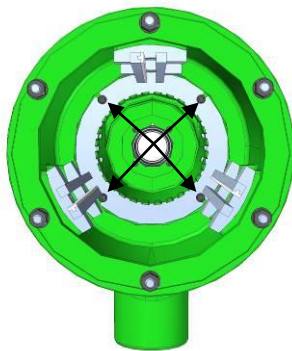


Abb. 13-8 Verschleißring

Bei erneuter Inbetriebnahme gehen Sie wie in Kapitel 6 und 7 beschrieben vor.

Reinigen Sie auch den Bereich, in dem der Verschleißring sitzt. Dieser befindet sich hinten im Gehäuse am Übergang in den Einlaufbereich und ist mit 4 Schrauben am Gehäuse fixiert. Dieser Ring schützt das Gehäuse vor Verschleiß, wenn das Sieb im Betrieb „atmet“. Der Verschleißring sollte spätestens nach einem radialen Verschleiß von ca. 1mm ausgetauscht

werden (wenn der Innendurchmesser des Verschleißrings ca. 153 mm beträgt), um Siebschäden zu vermeiden.

Dazu die innen am Verschleißring befindlichen 4 Schrauben lösen. Den Verschleißring aus dem Siebgehäuse herausziehen und durch einen Neuen ersetzen

13.3 KONTROLLE UND WIEDEREINBAU DES SIEBES

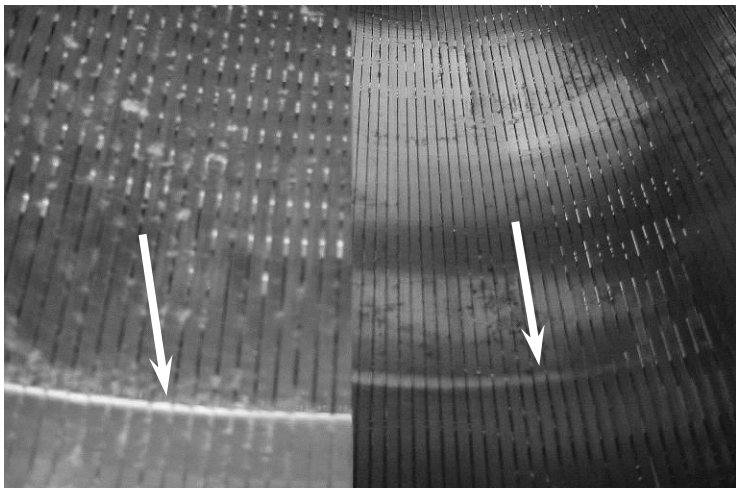


Abb.13-9: Verschleiß im Sieb durch verspanntes Sieb (links)

normaler Siebverschleiß (rechts)

Der Verschleiß des Siebes tritt hauptsächlich in dem Bereich auf, wo die Schneckenflügel im Sieb enden, d.h. Im Übergang zum Pressbereich des Separators. Zeigt sich in diesem Bereich ein scharfkantiger Übergang (Abb. 13-9 links), wurde das Sieb nach der voraus gegangenen Inspektion nicht wieder korrekt eingebaut. Durch die mangelnde Schwimmfähigkeit wurde das Sieb beschädigt.



Abb.13-10 Einbauposition des Siebes, eingeschlagenes Dreieck oben und nach vorn zum Separator

Wenn Sie das Sieb wieder einbauen, achten Sie darauf, dass das auf dem Führungsstab des Siebes eingeschlagene Dreieck „oben“ ist [12 Uhr Position], siehe auch Abb. 13-10. Bei Beibehaltung dieser ursprünglichen Einbauposition lassen sich aufgrund der Verschleißspuren die Ursachen für eventuell ungleichmäßigen Verschleiß ableiten.

Das Sieb muss nach dem Wiedereinbau schwimmfähig sein, d.h. es darf nicht durch Gehäuse und Mundstück axial verspannt sein. Bei richtigem Einbau kann das Sieb etwas mit der Hand bewegt werden. Zwischen Mundstück und Sieb muss ein geringer Spalt von einigen Zehntel Millimetern liegen. Dies ist mit einer Fühlerlehre, (Abb. 13-11) nachzuprüfen.



Abb.13-11: Bewegliches Sieb im Separator, Prüfung der Schwimmfähigkeit mit der Hand (links)

Prüfung der Schwimmfähigkeit mit der Fühlerlehre

13.4 KONTROLLE UND WIEDEREINBAU DER SCHNECKE

Die Schnecke ist aus Edelstahl gefertigt. Im Bereich des Siebes sind die Schneckenflügel mit einem Spezialwerkstoff in einem Spezialverfahren aufgepanzert worden siehe Abb. 13-12



Abb.13-12: Schnecke mit gepanzertem Spezialwerkstoff und Nabenaufnahme, Neuzustand

Schnecke auf evtl. Schäden untersuchen und reinigen. Die in Abb.13-12 dargestellte axiale Anlagefläche der Schneckenaufnahme und die Passfedernuten müssen frei von Feststoffen sein und dürfen keine Schäden und Markierungen aufweisen, da ansonsten die Schnecke im Betrieb unrund läuft und so das Sieb beschädigt.

Sind die Schnecke, wie auch die Siebe in Ordnung [Beurteilungskriterien für Schnecke und Sieb im folgenden Kapitel] wird die Schnecke eingebaut.

Die Schnecke vorsichtig in den Separator einführen **ohne** dass die Passfedern auf die axiale Anlagefläche der Schnecke schlagen. Dies könnte einen Taumelschlag der Schnecke zur Folge haben. Die Schnecke drehen bis die Passfedern der Schneckenaufnahme in die Passfedernuten der Schnecke einrasten. Anschließend wird die Schnecke nach oben gedrückt und wieder mit der Innenverstrebung verschraubt (Drehmoment 110 Nm).



Abb. 13-13: Kontrolle des Taumelschlages der Schnecke

Nun wird noch einmal der Taumelschlag der Schnecke überprüft. Dieser sollte kleiner als 1 mm sein, da ansonsten die Siebe beschädigt werden. Abb.13-13 zeigt die Kontrolle des Taumelschlages im Werk. Ist der Taumelschlag größer, Schnecke und Befestigungselemente erneut auf Schäden, Markierungen und Verschmutzung überprüfen.

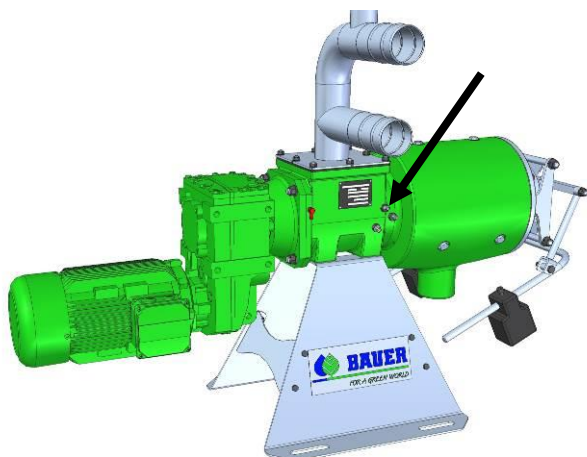


Abb.13-14: Abstreifschrauben

Anschließend sind die Abstreifschrauben neu einzustellen. Dafür werden die Kontermuttern gelöst und die Abstreifschrauben bei sich drehender Schnecke langsam nachgestellt, bis die Schrauben an der Schnecke streifen. Dann Schrauben um ca. 30° zurückdrehen und mit der Kontermutter kontern. Die Abstreifschrauben müssen alle 4 Wochen nachgestellt werden.

13.5 BEURTEILUNGSKRITERIEN FÜR SCHNECKE UND SIEBE HINSICHTLICH VERSCHLEISS

Alle bewegten Teile am Separator unterliegen mehr oder weniger dem Verschleiß. Einige der direkt vom Verschleiß betroffenen und damit regelmäßig zu inspizierenden Teile wurden bereits angesprochen. Eine gute, regelmäßige Inspektion und Wartung der Verschleißteile führt zu einer wesentlichen Verlängerung der Standzeit. Verschlissene Bauteile sollten dabei so schnell wie möglich ausgetauscht werden, um sonst entstehende Folgeschäden zu vermeiden.

Die den Betrieb des Separators direkt beeinflussenden Bauteile sind das Sieb und die Schnecke. Unabhängig davon wird der „normale“ Betriebszustand des Separators aber auch von anderen Parametern als nur durch den Verschleiß beeinflusst. Eine Wiederaufarbeitung der Schnecke und des Siebes ist nicht möglich.

Der normale Verschleiß des Siebes zeigt sich durch Vergrößerung des Innendurchmessers und der Siebspaltweite. Der Verschleiß von Sieb und Schnecke beeinflusst in der Regel das ordnungsgemäße Arbeiten des Separators und macht sich durch verringerten Durchsatz und schlechteren Ablauf der Flüssigphase bemerkbar. Allerdings ist bei dieser Beurteilung auszuschließen, dass sich Medium und dessen Konsistenz verändert haben.



Ein Verschleiß des Siebes oder der Schnecke an den Außenkanten der Flügel verändert den Arbeitsspalt. Im Neuzustand beträgt der Arbeitsspalt und damit der radiale Spalt zwischen Sieb und Schnecke (Ausgangsspaltweite) ca. 0,2 - 0,4mm und kann mittels einer Fühlerlehre ermittelt werden (Abb. 13-15).

Erreicht der radiale Spalt zwischen Sieb und Schnecke die zweifache Ausgangsspaltweite oder höher, wird nicht nur der normale Betriebszustand beeinflusst, sondern es besteht ebenso die Gefahr, dass das Sieb beschädigt wird oder sogar platzt. Ist der radiale Spalt zwischen Sieb und Schnecke auch nach dem Austausch des Siebes größer als die zweifache Ausgangsspaltweite, so muss die Schnecke ausgetauscht werden.

Abb. 13-15: Messung des Arbeitsspalt zwischen Sieb und Schnecke, gemessen wird an der Unterseite des Siebes bei Stillstand der Maschine, die Messung ergibt den 2-fachen Arbeitsspalt, da im ruhenden Zustand das Sieb oben auf der Schnecke aufliegt.

Das wichtigste Kriterium für den Verschleiß von Sieb und Schnecke ist jedoch der Betriebszustand der Maschine, d.h. entspricht das Ergebnis (Durchsatz, flüssige Phase, etc) nicht mehr den Vorgaben, müssen das Sieb und/oder die Schnecke getauscht werden.



13.6 WARTUNGS UND INSPEKTIONSINTERVALLE ZUSAMMENGEFASST



ACHTUNG

Vor jeder Inbetriebnahme das Gerät auf Betriebssicherheit überprüfen !

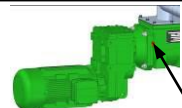
täglich:

- Sichtkontrolle des Feststoffpfropfens und des Effluents
- Sichtkontrolle bzgl. Dichtheit der Maschine bzw. des Getriebes (siehe Kapitel 13.1.1 Abb.13-3 Kontrollöffnung Flansch Einlaufgehäuse)



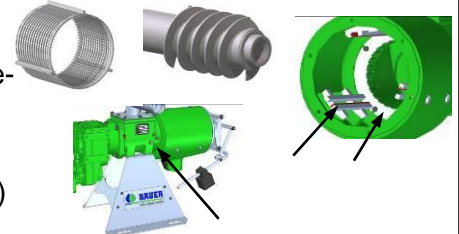
alle 125 Betriebsstunden (bzw.wöchentlich):

- Versorgung mit Sperrmedium (siehe Kapitel 13.1.1)



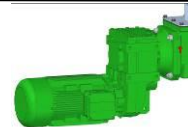
alle 1-3 Monate (abhängig vom Separationsmedium)

- Inspektion und Reinigung von Gehäuse, Sieb, Führungsschienen, Kunststoffprofilschienen, Schnecke, Gehäuseschutzring (siehe Kapitel 13.2- 13.5)
- Abstreifschrauben nachstellen (siehe Kapitel 13.4-Abb.13-14)



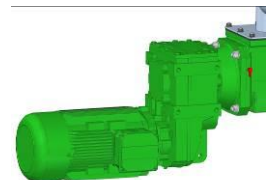
alle 6 Monate:

- Ölstand des Getriebes kontrollieren



nach 10.000 Betriebsstunden (spätestens alle 2 Jahre)

- Ölwechsel Getriebemotor (Ölmenge und Sorte entnehmen Sie bitte der Getriebe- und Motorendokumentation)
- Lagerung überprüfen (Details hierzu siehe Getriebe- und Motorendokumentation)





14 STÖRUNGEN - STÖRUNGSBEHEBUNG

ACHTUNG

Arbeiten zur Fehlerbehebung sollten nur durch entsprechend qualifiziertes Personal ausgeführt werden

Es ist sehr wichtig, dass Sie sich den „normalen“ Betriebszustand des Separators in Ihrer Anwendung vergegenwärtigen. „Normal“ beinhaltet dabei die Austrittsgeschwindigkeit im direkten Zusammenhang des gewünschten TS-Gehaltes des Feststoffpfropfens. Der TS-Gehalt kann über die Position und die Anzahl der Gewichte auf dem Hebelarm des Ausstoßreglers eingestellt werden. An die optimalen Einstellungen und damit den „normalen“ Betriebszustand werden Sie sich durch Variation langsam herantasten müssen. Ebenso ist dabei auch die Einstellung des Pumpendurchsatzes erforderlich, um für den „normalen“ Betriebszustand die optimale Auslastung des Separators zu ermitteln. Eine weitere Beobachtungsmöglichkeit und damit Beurteilungsparameter bietet der Effluentaustritt bzw. der Durchsatz. Da sich aber die Konsistenz des Zulaufmediums mit der Zeit ändern kann, müssen Sie damit rechnen, dass sich auch damit der „normale“ Betriebszustand der Maschine in Ihrer Anwendung verändert.

Wenn sich über längere Zeit gravierende Veränderungen gegenüber dem „normalen“ Betriebszustand einstellen, ist es wichtig, sich der Ursache dafür klar zu werden. Hierbei ist die mögliche Fehlerquellen-suche einfacher, wenn das Prinzip und die Arbeitsweise des BAUER Separators hinreichend bekannt sind

14.1 PRINZIPIEN EINES „NORMALEN“ BETRIEBZUSTANDES

Die Schnecke des Separators hat über ihre Länge einen festgelegten Durchmesser und ist mit dem Siebzylinder abgestimmt. Die Abstimmung von Schnecken- und Siebdurchmesser ist sehr präzise und muss zu einem optimalen Betrieb des Separators aufrechterhalten werden.

Im Einlaufbereich des Siebes findet die freie Entwässerung des Influenten statt, d.h. das nicht am Feststoff über Kapillarwirkung gebundene Wasser wird ausgebracht. Im sogenannten Pressbereich, in dem sich ein Pfropfen bildet, wird das über Kapillarwirkung gebundene Wasser herausgepresst. Befinden sich im Influent keine Feststoffe, wird kein Pfropfen aufgebaut und es kommt auch nicht zu einem Transport bzw. kontinuierlichen Austrag des Pfropfens. Hierbei gilt grundsätzlich: je höher und gleichmäßiger die Einlaufkonzentration an Feststoffen ist, umso größer ist die Austrittsgeschwindigkeit des Pfropfens aus dem Presskopf.

Die Gleichmäßigkeit des Influenten bestimmt direkt die Austragsgeschwindigkeit des Pfropfens. Um eine hinreichende Homogenisierung und Gleichmäßigkeit der Feststoffe in der Flüssigkeit zu erzielen, ist der Einsatz eines dem Durchsatz angepassten Rührwerkes im Zulaftank erforderlich, bevor das Medium dem Separator zugeführt wird. Die Verwendung einer Bypass- bzw. Überlaufleitung am Einlaufstück des Separators verhilft dem Separator, nur die für den Prozess optimale Menge, ohne Überdruck im Separator zu erzeugen, abzunehmen. Der im Separator gebildete Pfropfen bietet die Eigenschaft, dass es zu einem Selbstreinigungsprozess für das Sieb und somit immer zu einem optimalen Betrieb des Separators kommt.

Dieser Selbstreinigungseffekt des Siebes wird wesentlich durch den Arbeitsspalt zwischen Sieb und Schnecke beeinflusst. Ein Verschleiß des Siebes oder der Schnecke an den Außenkanten der Flügel verändert diesen Arbeitsspalt und beeinflusst damit negativ den Selbstreinigungsprozess und damit den „normalen“ Betrieb des Separators

Erscheinungsbilder möglicher Abweichungen vom „normalen Betriebszustand“ des Separators mit den möglichen Ursachen und den Abhilfemaßnahmen sind zu Ihrer Unterstützung in folgender Tabelle aufgeführt.



14.2 STÖRUNGSBEHEBUNG

Störung	Ursache	Abhilfe
<p>Keine Feststoffe werden produziert</p> <p>Keine Flüssigkeit tritt mehr aus</p> <p>Separator läuft</p>	<ol style="list-style-type: none"> Materialzufuhr ist unterbrochen: <ul style="list-style-type: none"> Pumpe ist aus Einlaufstück bzw. Entlüftung verstopft; es tritt ein Siphon-Effekt auf [„Überlaufleitung ist vollständig gefüllt“]; der Auslauf der Überlaufleitung hängt in der Flüssigkeit. Verstopfte / gedrosselte Effluentleitung Die Schnecke läuft im Uhrzeigersinn. Drehrichtung der Pumpe ist falsch herum, Zulaufleitung schwingt Lange Fasern (Heu, Stroh, etc.) blockieren den Transport der Flüssigkeit 	<ol style="list-style-type: none"> Überprüfen Sie: Schaltschrank und Überlaufleitung. <ul style="list-style-type: none"> Überprüfen und starten Sie die Pumpe Säubern sie die Leitungen Installieren Sie ein Entlüftungsrohr mit größerem Querschnitt; Verringern Sie die Pumpenkapazität; Vergewissern Sie sich, dass die Überlaufleitung frei ist. Stellen Sie einen freien Ablauf sicher. Vertauschen Sie 2 Phasen der Stromleitung, so dass die Schnecke <u>gegen den Uhrzeigersinn</u> läuft. Ändern Sie die Drehrichtung der Pumpe. Ersetzen Sie das Schneidmesser im Schneidwerk der Pumpe
<p>Feststoffaustritt zu gering</p> <p>Effluentaustritt zu gering (als normalerweise bei diesem Medium)</p> <p>Separator läuft</p>	<ol style="list-style-type: none"> Pumpenkapazität (Zulaufmenge) ist zu gering – kein Überlauf in der Bypassleitung Hebewirkung in Überlaufleitung, Medium wird aus dem Separator gesaugt Zu große Anpresskraft Übermäßiger Verschleiß an Sieb oder Schnecke Sieb verlegt-verstopft; Schneckengänge verstopft Sieb nur stellenweise abgenützt, Führungsschienen für das Sieb nicht richtig eingestellt Gülle zu oft umgepumpt/gerührt (zermahlen) 	<ol style="list-style-type: none"> Pumpe überprüfen (Drehrichtung) bzw. regeln Sie die Pumpenkapazität Förderleitung kontrollieren Belüftungsventil/ -rohr am Einlauf des Separators anbringen Zulaufmenge drosseln, so dass Überlaufrohr max. halb gefüllt ist. Vergewissern, dass der Überlauf frei ausfließen kann Verringern Sie den Hebelarm der Gewichte Schneckendurchmesser prüfen, Sieb auf Abnutzung prüfen - Sieb und Schnecke falls erforderlich austauschen. Sieb zum Reinigen ausbauen Säubern Sie die Schnecke, kontaktieren Sie Fa. BAUER zu möglichen Änderungen im Einlauf des Separators Führungsschienen auf Verschmutzung/ Verstopfung kontrollieren Pufferspeicher beim Einlauf montieren
<p>Feststoffaustrag ist sehr gering</p> <p>Effluentaustrag ist normal</p> <p>Separator läuft</p>	<ol style="list-style-type: none"> Der Feststoffanteil im Zulauf ist sehr gering Die Spaltweite des Siebes ist zu groß 	<ol style="list-style-type: none"> Geben Sie etwas Feststoff im Zulauf zu. Bauen Sie ein Sieb mit kleinerer Spaltweite ein, die erhältlichen Siebspaltweiten sind: 0,25, 0,50, 0,75, und 1,0mm. Stellen Sie sich bei einer Veränderung der Spaltweite auf eine Veränderung des „normalen“ Betriebszustandes ein.



Störung	Ursache	Abhilfe
Feststoffpfropfen ist sehr hart; Feststoff tritt sehr trocken und langsam aus Separator läuft das Amperemeter zeigt höhere Werte an als normalerweise	<p>Der Hebelarm der Gewichte und damit die Anpresskraft des Ausstoßreglers sind zu hoch.</p> <p>Das Zulaufmedium hat sich geändert bzw. die Zulaufleitung wurde geändert.</p>	<p>Verringern Sie den Hebelarm; Eine zu große Anpresskraft kann zur Siebzerstörung führen.</p> <p>Überprüfen Sie die Konsistenz des Zulaufmediums und überprüfen Sie die Zulaufleitung auf evtl. Verstopfungen.</p>
Kein Feststoffaustritt Minimaler Flüssigkeitsaustritt	<ol style="list-style-type: none"> 1. Drehrichtung des Separators verkehrt 2. Schneckengänge verstopft 	<ol style="list-style-type: none"> 1. Elektrischen Anschluss überprüfen 2. Schnecke prüfen und reinigen
Erhöhter Schnecken- und Siebverschleiß	<p>Abrasiv Bestandteile im Medium, wie z.B. Sand</p>	<p>Nach Möglichkeit abrasive Bestandteile vor der Separation absetzen lassen</p>
Feuchtigkeitsgehalt des austretenden Feststoffes variiert stark	<p>Zu separierendes Medium (Gülle) hat unterschiedliche Konsistenz</p>	<p>Medium (Gülle) gründlich mixen und homogenisieren</p>
Getriebemotor vom Separator schaltet ab es kommt es zur Motorabschaltung wenn die zulässige Stromaufnahme des Motors überschritten wird. Die Einstellung erfolgt für den Lastbetrieb für die maximale Stromaufnahme	<ol style="list-style-type: none"> 1. Überlastung 2. Zu hohe Stromaufnahme durch einen zu harten Pfropfen. 3. Die Einstellung für die maximale Stromaufnahme ist nicht korrekt eingestellt oder die Kontrolleinheit ist beschädigt worden. 4. Fremdkörper blockiert Schnecke 	<ol style="list-style-type: none"> 1. Motorschutz auf richtige Einstellung kontrollieren, ggf. auf Maximalwert 2. siehe Einstellungshinweise unter Kapitel Inbetriebnahme 3. Lassen Sie durch einen qualifizierten Elektriker die Abschaltgrenze neu einstellen, gemäß den Instruktionen im Schaltplan des Schaltschrankes. 4. Einlauf zum Separator überprüfen, ev. Fremdkörper entfernen; Schnecke und Sieb kontrollieren
Pfropfendurchbruch“ – Der Pfropfen ist ausgestoßen worden Feststoff-Pfropfen löst sich auf und Flüssigkeit tritt aus dem Mundstück	<ol style="list-style-type: none"> 1. Der Hebelarm der Gewichte ist zu gering. 2. Der Pumpendruck ist zu hoch; der optimale Druck/Betrieb für den Separator liegt bei 2 m Wassersäule, bei einer gleichmäßigen Beschickung. 3. Die Einlaufkonzentration an Feststoffen schwankt sehr stark. Zu separierendes Medium hat zu wenig Feststoffgehalt 4. Feststoffe sind zu fein und haben keine faserige Struktur 	<ol style="list-style-type: none"> 1. Erhöhen Sie den Hebelarm der Gewichte 2. Verringern Sie den Pumpendruck indem Sie die Pumpenkapazität vermindern oder die Pumpe austauschen. 3. Medium (Gülle) gründlich mixen und homogenisieren, so dass sich eine gleichmäßige Pfropfengeschwindigkeit einstellt. Siehe Einstellhinweise unter Kapitel Inbetriebnahme Ein Ausstoß des Pfropfens ist möglich bei starker Verringerung des Feststoffes im Zulaufmedium 4. Feineres Sieb einsetzen



Störung	Ursache	Abhilfe
<p>Austausch der Sperrdichtung</p> <p>Trotz Beaufschlagung mit Sperrmedium(siehe Kapitel Wartung und Inspektion Pkt. Versorgung mit Sperrmedium) treten Flüssigkeit und Sperrmedium aus der Kontrollöffnung unten am Flansch aus.</p>	<ol style="list-style-type: none">1. Bei der Pumpe handelt es sich um eine Hochdruckpumpe und/oder das Zulaufmedium ist stark schleißend.2. Die Sperrdichtung ist durch die vorliegende Betriebsdauer verschlissen.	<ol style="list-style-type: none">1. Tauschen Sie die Pumpe gegen eine Niederdruckpumpe aus.2. Die Sperrdichtung muss ausgetauscht werden, bevor die zweite Dichtung beschädigt wird und es dann zur Schädigung des Lagers bzw. des Getriebemotors kommen kann.
<p>Probleme“ die nicht zu beseitigen sind</p> <p>Ein Problem wie oben beschrieben, lässt sich trotz optimaler Einstellung nach obigen Vorgehensweisen nicht beseitigen.</p>	<p>Dokumentieren Sie die Symptome und die von Ihnen getroffenen Maßnahmen zur Beseitigung des Problems.</p>	<p>Setzen Sie sich mit Ihrem Händler oder der Firma BAUER in Verbindung.</p>



15 ZUBEHÖR

15.1 STEUERUNG SEPARATOR

GEFAHR

Der Anschluss des Schaltschranks an das Stromnetz sowie der Anschluss des Elektromotors des Separators an den Schaltschrank müssen durch elektrotechnisches Fachpersonal erfolgen. Die Kabeldimensionen und die Vorsicherung müssen entsprechend der Leistungsdaten ausgelegt werden.

Der BAUER Separator wird optional mit einem elektrischen Schaltschrank, der genau für Ihre Anwendung konzipiert wurde, geliefert.

Normalerweise beinhaltet der Schaltschrank weitere entsprechende Anschlüsse z.B. für die Speisepumpe, den Füllstandgeber usw., die vom Schaltschrank angesteuert werden bzw. den Betrieb des Separators steuern. Die im Schaltschrank enthaltenen Schaltpläne verdeutlichen die einzelnen elektrischen Anschlüsse, die Verkabelung und die Schaltkreise. Ihr Elektriker benötigt diese Schaltpläne zum Anschluss des Separators mit dem Schaltschrank und Ihrer örtlichen Stromversorgung

Jedes Teil und jede Komponente im Schaltschrank ist nummeriert und in der Stückliste für den Schaltschrank, anhängend an den Schaltplänen im Schaltschrank, verzeichnet. Über diese Artikelnummer werden weitere Informationen wie der Hersteller usw. ersichtlich, die zur Bestellung von Ersatzteilen erforderlich sind.

ACHTUNG

Zum einwandfreien Betrieb ist eine korrekte Installation des Schaltschranks zwingend erforderlich. Ebenso ist es zwingend erforderlich, dass das Bedienpersonal mit den verschiedenen Einstellungen am Schaltschrank vertraut ist.



16 NOTIZEN:

17 KONFORMITÄTSERKLÄRUNG

EG-Konformitätserklärung nach EG-Richtlinie 2006/42/EG

Der Hersteller

Röhren- und Pumpenwerk BAUER Gesellschaft m.b.H.
Kowaldstraße 2, 8570 Voitsberg, Austria
Tel: +43 3142 200-0; Fax: +43 3142 200-320/-340

erklärt, dass die nachstehend genannte Maschine

Bezeichnung der Maschine	BAUER Separator
Maschinentyp/Grundgerät	S300

den einschlägigen Bestimmungen nachstehender Richtlinien sinngemäß entspricht.

Maschinenrichtlinie	2006/42/EG
EMV Richtlinie	2014/30/EU
Niederspannungsrichtlinie	2014/35/EU

Folgende Normen in derzeit gültiger Fassung wurden sinngemäß angewandt:

EN ISO 12100:2011/03	Sicherheit von Maschinen Allg. Gestaltungsleitsätze, Risikobeurteilung, Risikominderung
EN ISO 13857:2008/08	Sicherheit von Maschinen – Sicherheitsabstände gegen das Erreichen von Gefährdungsbereichen mit den oberen und unteren Gliedmaßen
EN 349:2008/09	Sicherheit von Maschinen - Mindestabstände zur Vermeidung des Quetschens von Körperteilen

Bei einer nicht mit BAUER GmbH abgestimmten Änderung der Maschine verliert diese Erklärung ihre Gültigkeit.

Dokumentationsverantwortlicher: Thomas Theissl, Kowaldstraße 2, 8570 Voitsberg, Austria